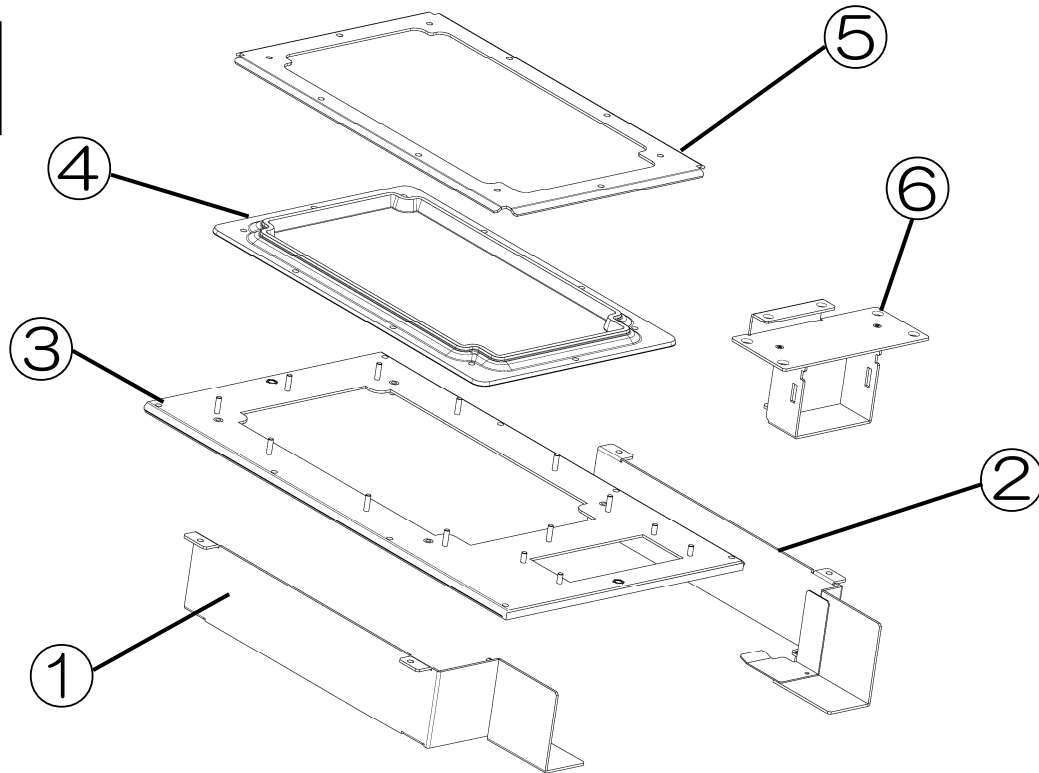


VFAS1/PS1 フィン外出しオプション取付説明書(FOT001Z~FOT005Z)  
 VFAS1/PS1 Heatsink outside mounting kit installation sheet(FOT001Z~FOT005Z)

**⚠ 危険 Danger**

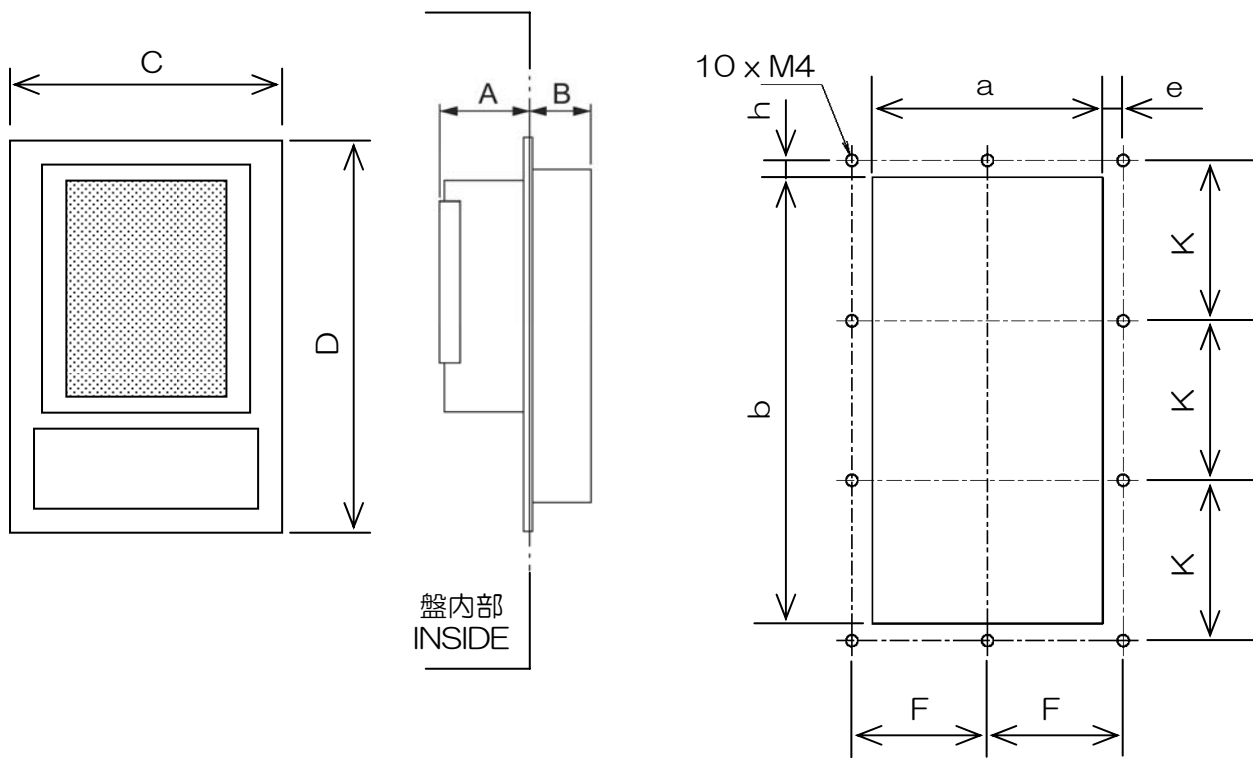
|                                      |   |
|--------------------------------------|---|
| <p><b>!</b><br/>強制<br/>Mandatory</p> | <p>▼取り付けする前にインバータの入力電源を遮断（OFF、切）し、15分以上経過してからチャージランプ（VF-AS1/PS1）が消灯していることを確認ください。<br/>感電の原因となります。<br/>▼Shut off power when installing this option.<br/>Wait at least 15 minutes and check to make sure that the charge lamp (VF-AS1/PS1) is no longer lit. Doing so could result in electric shock.</p>       |
| <p><b>!</b><br/>注意<br/>Warning</p>   | <p>▼取り付けの際は、エッジで手を切らないよう ご注意ください。<br/>▼Be careful to not cut your hand by the edge of the part when installing this option.<br/>▼フィン外出し部には冷却ファンがありますので、水滴、粉塵、オイルミストなどの環境に設置しないでください。<br/>▼Do not install in the environment of water, dust and oil mist because there is cooling fan in heatsink outside.</p> |

構成部品  
PARTS



| 取付必要添付部品<br>Necessity accesaries<br>for assembly |                          |  | FOT001Z | FOT002Z | FOT003Z | FOT004Z | FOT005Z |
|--|--------------------------|--|---------|---------|---------|---------|---------|
| ⑦  | M4 ナット<br>M4 nut         |  | 22      | 22      | 22      | 22      | 22      |
| ⑧  | ナイロンワッシャ<br>Nylon washer |  | 10      | 10      | 10      | 10      | 10      |
| ⑨  | M4x14 ねじ<br>M4x14screw   |  | 10      | 10      | 10      | 10      | 10      |
| ⑩  | 中継ワイヤ<br>Cable           |  | 1       | 1       | 2       | 2       | 2       |
| ⑪  | カバー<br>Cover             |  | 1       | 0       | 0       | 0       | 0       |

取付寸法  
MOUNTING DIMENSION

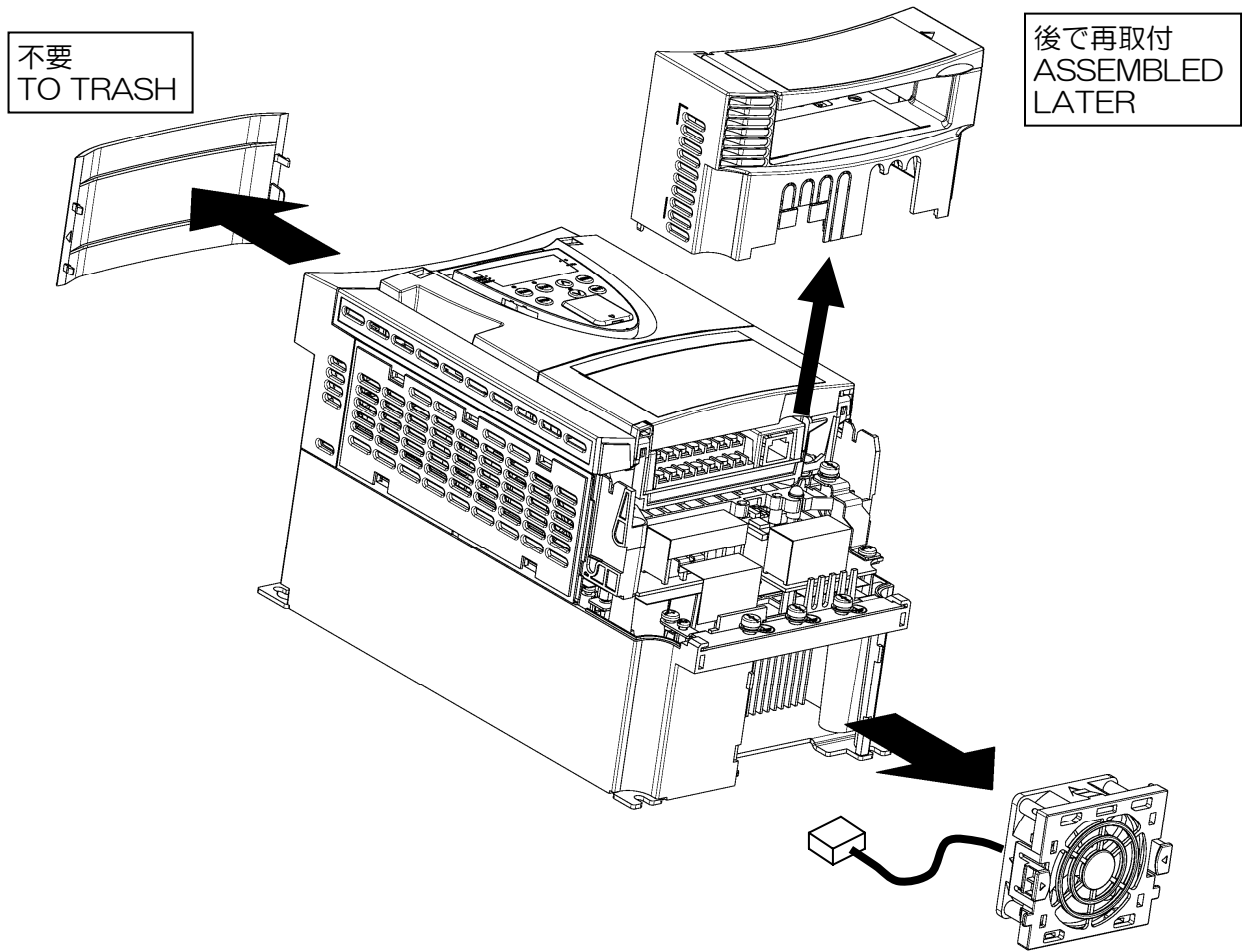


| 形式<br>TYPE FORM | 適用インバータ<br>PRODUCT                         | A   | B  | C   | D   | a   | b     | F     | K     | h    | e    |
|-----------------|--|-----|----|-----|-----|-----|-------|-------|-------|------|------|
| FOT001Z         | VFAS1/PS1-2004,2007,2015<br>4007,4015,4022 | 103 | 54 | 222 | 397 | 170 | 351   | 102.5 | 127   | 15   | 17.5 |
| FOT002Z         | VFAS1/PS1-2022,2037<br>4037                | 101 | 68 | 250 | 430 | 198 | 384.5 | 116.5 | 137.5 | 14   | 17.5 |
| FOT003Z         | VFAS1/PS1-2055<br>4055,4075                | 98  | 73 | 268 | 465 | 215 | 419   | 125   | 149.5 | 14.5 | 17.5 |
| FOT004Z         | VFAS1/PS1-2075<br>4110                     | 101 | 95 | 303 | 482 | 250 | 438   | 142.5 | 155   | 13   | 17.5 |
| FOT005Z         | VFAS1/PS1-2110,2150<br>4150,4185           | 98  | 99 | 325 | 585 | 270 | 537.5 | 152.5 | 189.5 | 15.5 | 17.5 |

単位：mm  
UNIT：mm

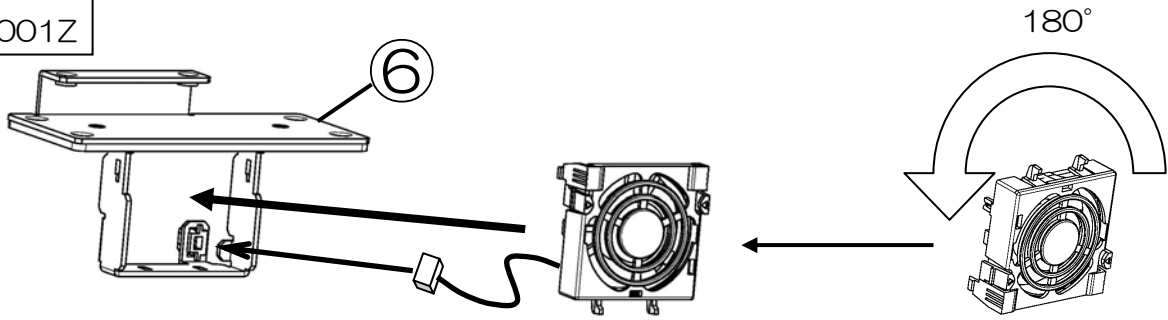
取付方法  
MOUNTING PROCESS

1)

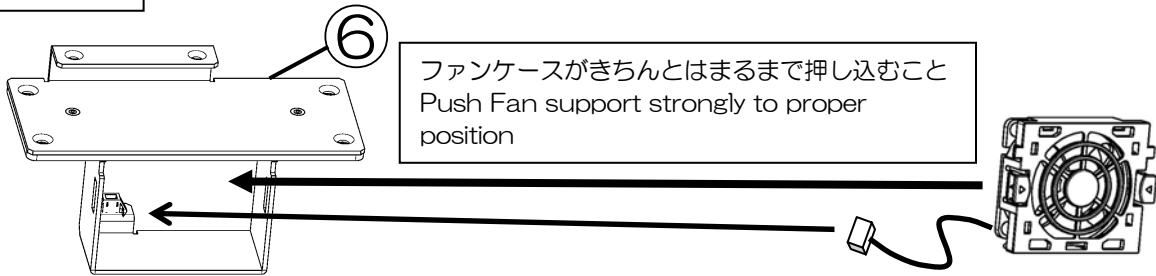


2)

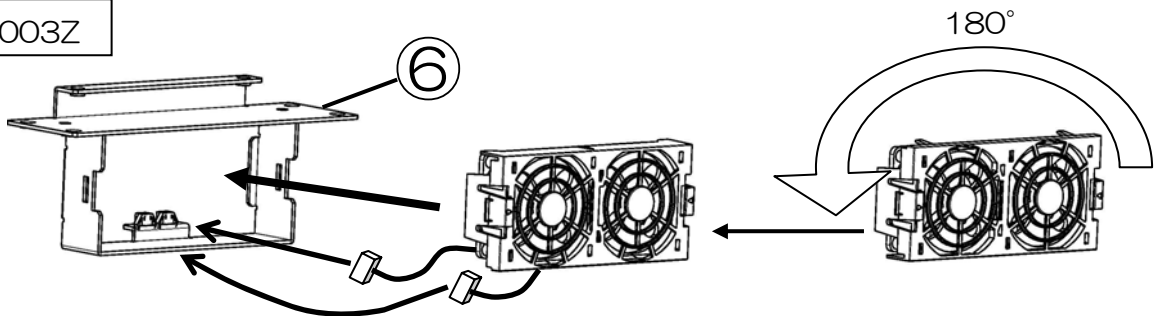
FOT001Z



FOT002Z

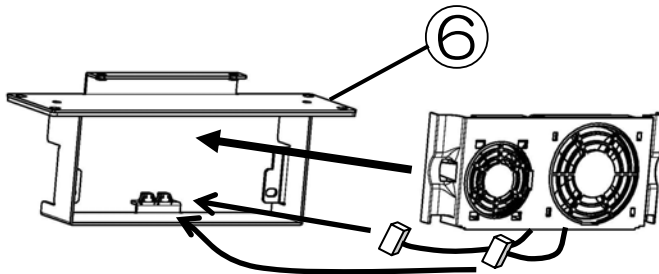


FOT003Z



## 2) (continued)

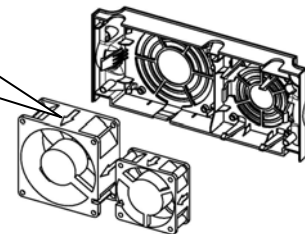
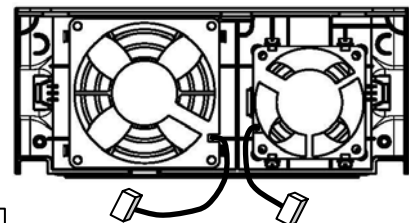
FOT004Z



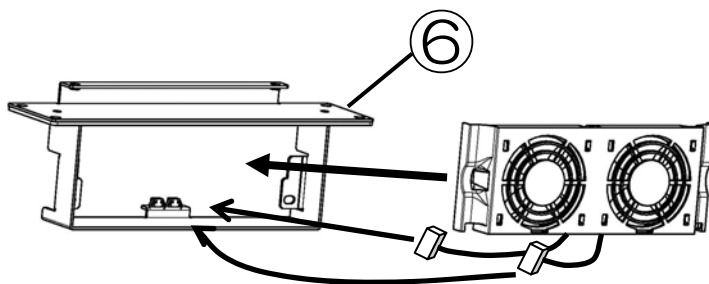
注) ファンを取り外したとき、ファンの送風方向を示す矢印が、右図での向きとなるよう、ファンを取り付けること。  
If Fan is removed, be careful for airflow direction arrow which should be like the right figure.

ファンケーブルの位置が下図と同じでない場合、ファンをケースから取り外して下図のようになるようファンを取り付けること。

When position of Fan cable is not same as the figure below, remove a fan from a support and re-assemble it as same as the figure.



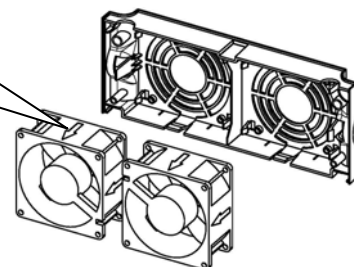
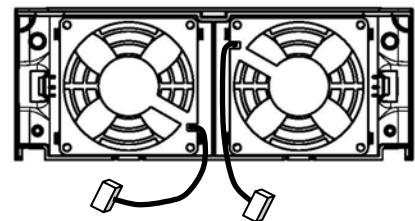
FOT005Z



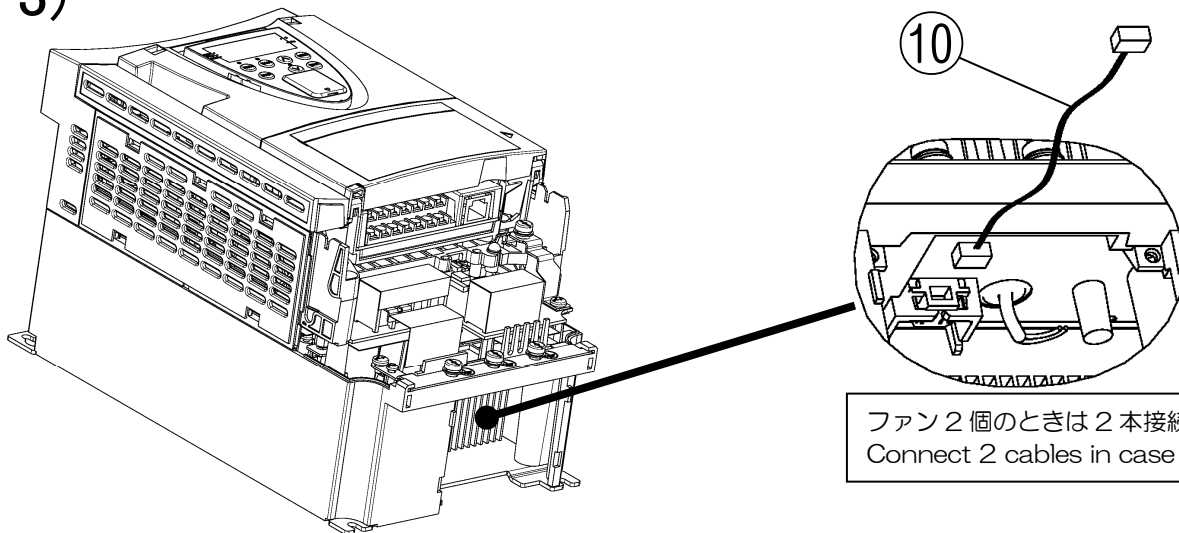
注) ファンを取り外したとき、ファンの送風方向を示す矢印が、右図での向きとなるよう、ファンを取り付けること。  
If Fan is removed, be careful for airflow direction arrow which should be like the right figure.

ファンケーブルの位置が下図と同じでない場合、ファンをケースから取り外して下図のようになるようファンを取り付けること。

When position of Fan cable is not same as the figure below, remove a fan from a support and re-assemble it as same as the figure.

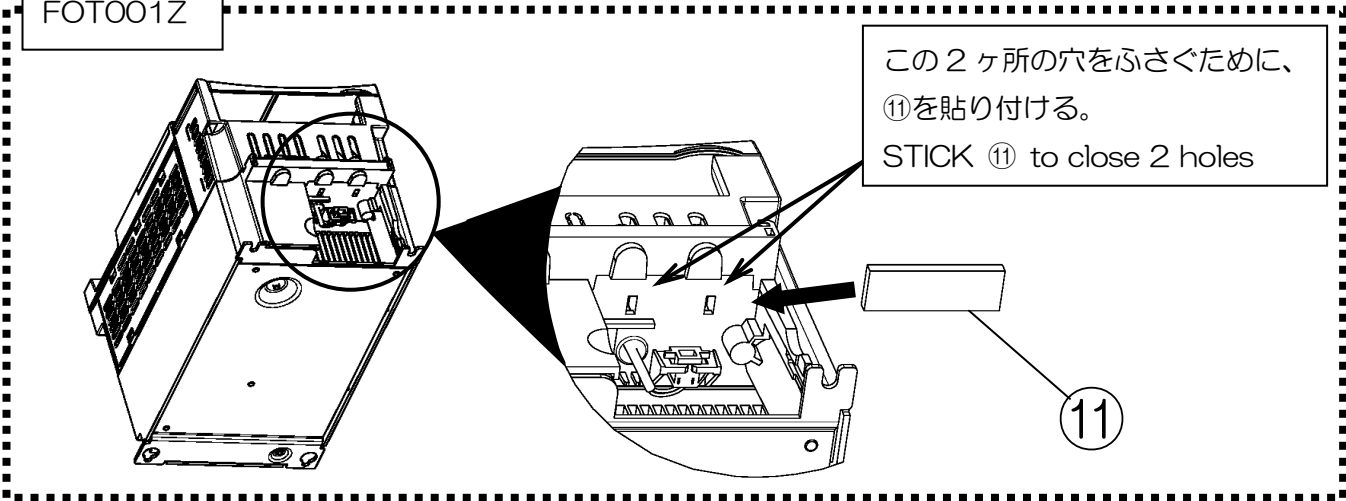


3)



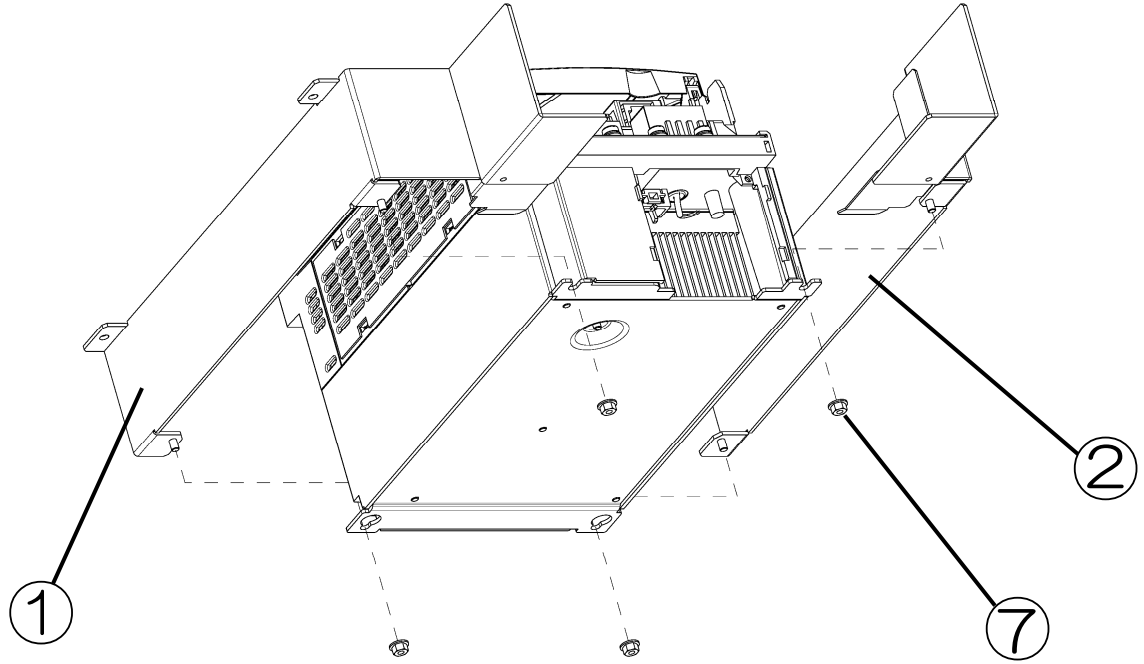
ファン 2 個のときは 2 本接続  
Connect 2 cables in case of 2

FOTO01Z

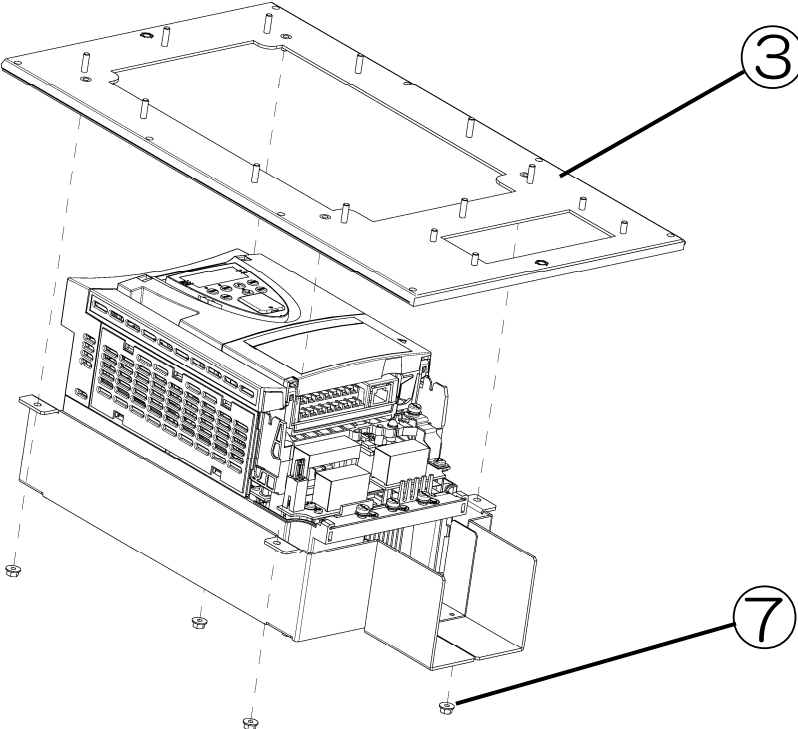


この 2 ヶ所の穴をふさぐために、  
⑪を貼り付ける。  
STICK ⑪ to close 2 holes

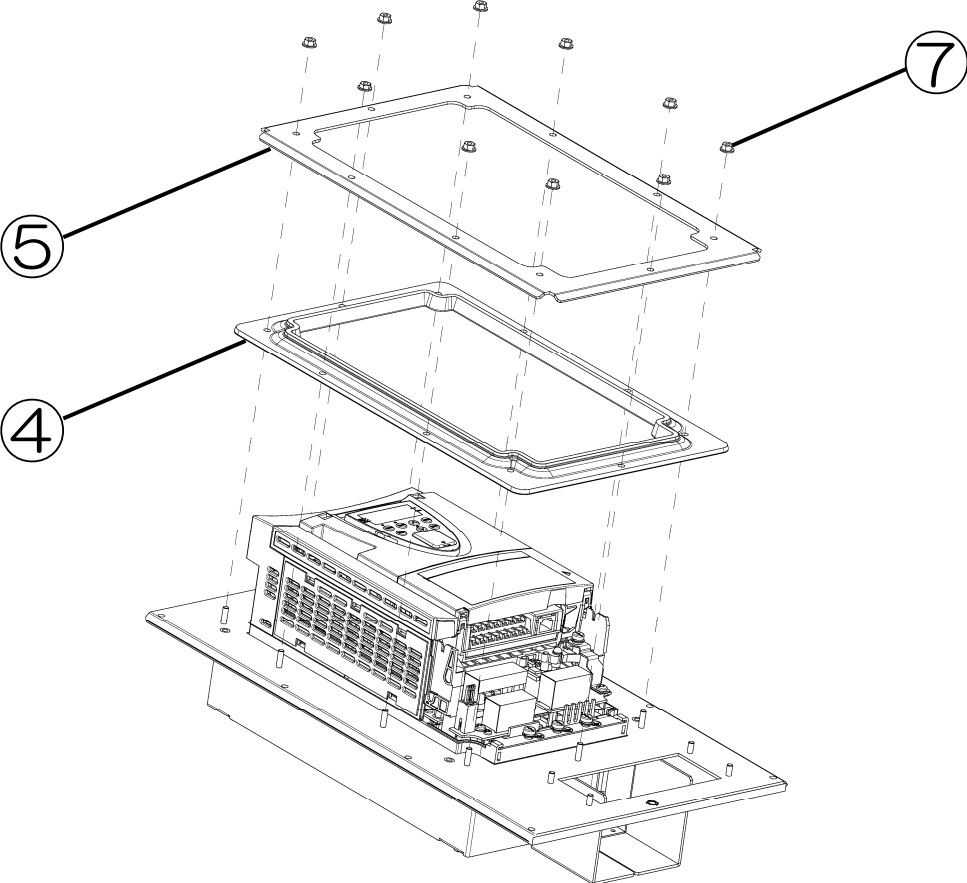
4)



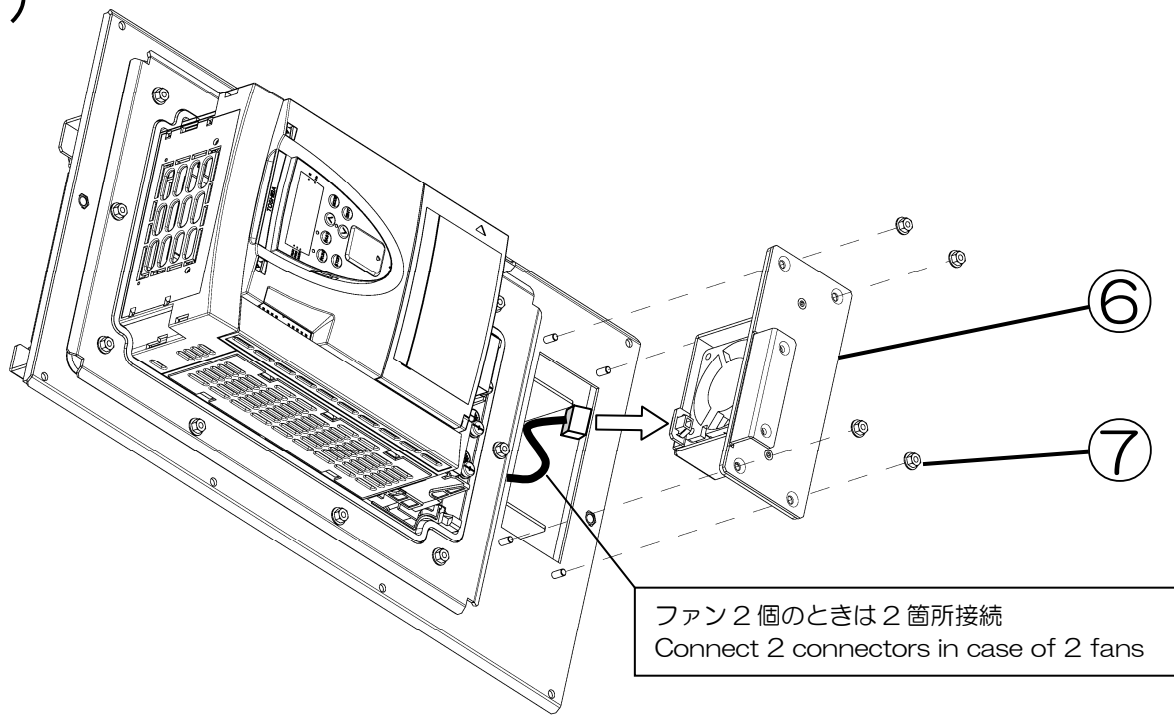
5)



6)



7)



8)

