

# DERELL

## DPT37, ELEKTRONİK POTANSİYOMETRE

33mmx75mm ebatında, dijital olarak skalalandırılmış 0~10V, 4~20mA veya 0~20mA analog çıkış sağlayabilen bir cihazdır. Cihazın analog çıkış değerleri alt ve üst skala değerleri belirlenerek, istenilen aralıkta dijital olarak ayarlanabilmektedir.

### KULLANMADAN ÖNCE

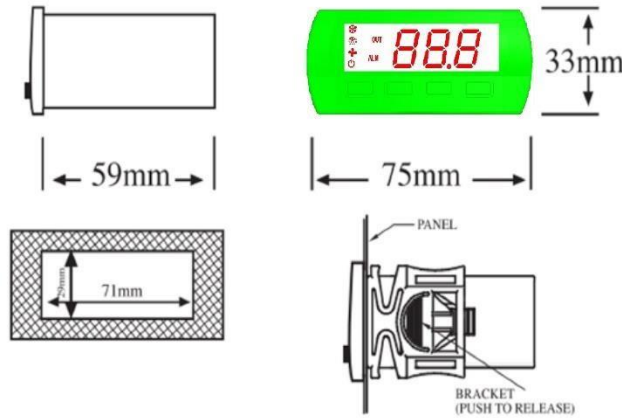
- Bu kılavuzu cihazın yanında tutunuz; uyarılarına ve kolay hızlı kullanım için yönergelerini takip ediniz.
- Bu cihaz burada tarif edildiği şekilde ve amaçla kullanılır.
- Kullanmadan önce uygulama limitlerinin burada belirtilen sınırları aşıp aşmadığını kontrol ediniz.

### GÜVENLİK UYARILARI

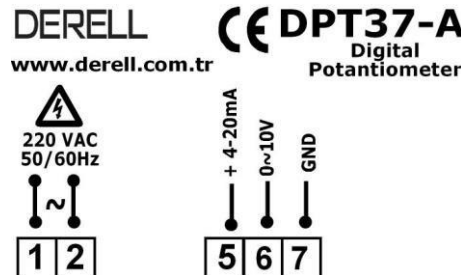
- Cihazı bağlamadan önce besleme voltajının doğru olduğunu kontrol ediniz.
- Cihazı su ve neme maruz bırakmayınız. Yönergede belirtilen sınırlar içinde hızlı değişim göstermeyen, yoğunlaşmasız sıcaklık ve nem koşullarında çalışmasını sağlayınız. □ Uyarı: Herhangi bir bakımdan önce cihazın enerjisini kesiniz □ Probu son kullanıcının erişemeyeceği yere yerleştiriniz.
- Cihaz kutusu kesinlikle açılmamalıdır.
- Arıza durumunda yetkili satıcı ya da bayilere detaylı hata bildiriyle ulaştırınız.
- Cihazın röle çıkışlarının maksimum akım değerlerini dikkate alınız.
- Cihazın prob, besleme ve röle çıkışı kablolarının birbirinden ayrı ve birbirlerini etkilemeyecek şekilde belirgin uzaklıkta döşenmesini sağlayınız.
- Endüstriyel uygulamalar için endüktif yük kullanımında filtre kullanınız.

### KURULUM VE MONTAJ

Cihaz pano kesiti 29mm x 71mm olan panel üzerine, yan sıkıştırma aparatıyla sıkıştırılarak yatay olarak yerleştirilmek üzere tasarlanmıştır. Aşırı vibrasyondan, aşındırıcı gazlardan, toz ve nemden uzak tutunuz.



### ELEKTRİKSEL BAĞLANTI




# DERELL

Cihaz klemensleri kalınlığı 2,5mm<sup>2</sup>'ye kadar olan kabloların bağlantısına uygundur. Elektrik bağlantısını yapmadan önce güç kaynağının ve röle çıkışlarının yeterli olup olmadığını kontrol ediniz. Röle çıkış akımlarının kullanılacak yüke yetersiz olduğu durumlarda, harici röle ya da kontaktör kullanınız.



## CİHAZI AYARLAMA

### SET DEĞERİ

SET Cihaz çalışma ekranındayken basıldığında, anahtar işareti (  ) yanıp sönmeye başlar ve SET değeri ekranda görünür. Yukarı (▲) veya Aşağı (▼) tuşları ile istenilen sıcaklık SET değeri ayarlanabilir. SET tuşuna tekrar basılırsa ya da hiçbir tuşa 2 saniye basılmadığında, çalışma ekranına döner ve SET değeri hafızaya kaydedilir.

### PARAMETRELER

#### SET

- SET tuşuna 4 saniye boyunca basıldığı takdirde cihaz Parametre Ayarlama menüsüne girecektir ve Parametrelere giriş şifresi için "EnGc" ekranda görülür. SET tuşuna basıp bırakarak, Parametrelere giriş şifresi "11" e ayarlanır. Tekrar SET tuşuna basıldığında "EnGc" ekranda görülür ve bundan sonra Yukarı (▲) veya Aşağı (▼) tuşları ile Parametre menüsünde gezinti yapılabilir.
- Parametre Ayarlama menüsünden aynı şekilde Yukarı (▲) veya Aşağı (▼) tuşları ile istenilen parametreye gelinir.
- Ayarlanmak istenen parametrenin değerini görmek için SET tuşuna basılır.
- Parametre değeri görüldüğünde anahtar işareti (  ) yanıp sönmeye başlar.
- Yukarı (▲) veya Aşağı (▼) tuşları ile parametrenin değeri istenildiği şekilde ayarlanır.
- Parametre menüsüne dönmek için SET tuşuna tekrar basılır. Ayarlanan parametre ekranda görülür ve anahtar işareti (  ) kırpması durur.
- SET tuşuna 4 saniye boyunca basılı tutulduğunda ya da hiçbir tuşa 40 saniye kadar basılı tutulmazsa Parametre menüsünden çıkılır. Menüden başarılı bir şekilde çıkış yapıldığında, ayarlanan parametreler hafızaya alınır.

Parametre ayar değişiklikleri gerçekleştirildikten sonra, cihazın enerjisi kısa bir süre kesilerek, tekrar enerjilendiriniz.

## PARAMETRELER

Par.:	Açıklama:	Ayar Aralığı:	Fabrika Ayarı:
otYP	Analog Çıkış Tipi	0~10: 0 ~ 10V 4~20: 4 ~ 20mA 0~20: 0 ~ 20mA	0~10
dEc	Noktalı Değeri Gösterimi	0: Noktalı Gösterim Yok 0.0: Tek Hane Noktalı 0.00: İki Hane Noktalı 0.000: Üç Hane Noktalı	0

# DERELL

<b>ScuL</b>	Analog Giriş Üst Skala Değeri	-1999 ~ 8000	0
<b>ScdL</b>	Analog Giriş Alt Skala Değeri	-1999 ~ 8000	100
<b>uPL</b>	Set Değeri Üst Limiti	-1999 ~ 8000	0
	<b>ScuL</b> değerini aşamaz. SET değerinin altına da inemez.		
<b>LoL</b>	Set Değeri Alt Limiti	-1999 ~ 8000	100
	<b>ScdL</b> değerinin altına inemez. SET değerinin üstüne de çıkamaz.		
<b>Pon</b>	İlk Enerjilenmede Analog Çıkış Durumu	<b>oFF</b> : Analog Çıkış Kapalı <b>on</b> : Analog Çıkış Açık <b>SoFt</b> : Analog Çıkış Yumuşak Kalkış	on
<b>buEn</b>	Yukarı Tuşu Etkinliği	<b>oFF</b> : Etkin Değil <b>on</b> : SET Değerine Hızlı Geçiş <b>SoFt</b> : SET Değerine Yumuşak Kalkış	oFF
<b>bdEn</b>	Aşağı Tuşu Etkinliği	<b>oFF</b> : Etkin Değil <b>on</b> : ScdL Değerine Hızlı İniş <b>SoFt</b> : ScdL Değerine Yumuşak İniş	oFF
<b>ruti</b>	Yumuşak Kalkış Zamanı	0 ~99 sn	10
<b>Fdti</b>	Yumuşak İniş Zamanı	0 ~99 sn	10
<b>rFc</b>	Fabrika ayarlarına döndürme	0: Hayır 1: Evet	0
	Bu değer "1" yapıldıktan sonra, çalışma ekranına döndürüldüğünde, bütün parametreler fabrika ayarlarına döndürülür. Bu şekilde, herhangi bir parametre kargaşasında fabrika ayarları üzerinden değişiklik yapılma imkanı doğar.		

## TEKNİK ÖZELİKLER

Kutu:	Kendi kendine sönen plastik siyah kutu
Ön Koruma:	IP65
Kutu Ebatı:	33mm x 77mm
Montaj:	29mm x 71mm panel kesitine yatay
Elektriksel bağlantı:	Klemens vidalama <=2,5mm <sup>2</sup>
Besleme:	Modele göre 230VAC (+10% ~ -20%)
Güç Tüketimi:	3,5VA (Maksimum)
Gösterge:	4'lü Özel Tasarım 12mm LED Display
Analog Çıkış:	0~10V 4~20mA 0~20mA
Çalışma Sıcaklığı:	0°C ~ +60°C
Saklama Sıcaklığı:	-25°C ~ +60°C
Bağıl Nem:	20% ~ 85% (Yoğunlaşma olmaksızın)
Çözünürlük:	1°C veya 1°F
Doğruluk:	±1°C veya ±1 dijit (Ortam sıcaklığı 25°C)

# DERELL

DERELL ENDÜSTRİYEL KONTROL VE OTOMASYON SAN TİC.LTD ŞTİ.