



Dikkat,
Tehlike Riski, Uyarı



Yüksek Gerilim,
Elektrik Çarpması Tehlikesi



Çift / Takviyeli
Yalıtımlı



Çöpe
Atmayın



CE İşareti

TEKNİK ÖZELLİKLER



- Ebat** : DGS-99:96x96, 77:72x72, 44:48x48, 49:48x96, 94:96x48mm
- Pano Kesiti** : DGS-99:91x91, 77:68x68, 44:45,5x45,5, 49:45,5x93,5, 94: 93,5x45,5mm
- Gösterge** : 4 Hane 7 Segment PV, 4 hane 7 Segment SV
- Giriş** : J, K, T, S, R tipi T/C, Pt100, seçmeli
- Ölçme Skalası** : -100 .. 600 °C, J tip T/C, (Inpt=J), -100 .. 1300 °C, K tip T/C, (Inpt=k)
-100 .. 400 °C, T tip T/C, (Inpt=t), 0 .. 1750 °C, S tip T/C, (Inpt=S)
0 .. 1750 °C, R tip T/C, (Inpt=r), -100 .. 600 °C, Pt100, (Inpt=Pt)
-99.9 .. 600.0 °C, Pt100, (Inpt=Pt.0)



- Duyarlık** : ± 1 °C veya ± 0.1 °C
- Doğruluk** : ± % 0.3 (Tam Skalanın)
- Kontrol Formu** : ON-OFF veya P, PI, PD, PID - seçmeli
- Out Çıkışı** : Röle (NA + NK), 250VAC, 2A, Rezistif yük, (opsiyon SSR)
- Alarm Çıkışı** : Röle (NA + NK), 250VAC, 2A, Rezistif yük, (DGS-44 için sadece NA)
- Heat SET Ayarı** : Lo.L .. UP.L °C (H.Set)
- Alarm SET Ayarı** : AL.tY = Abs,-Abs; Lo.L .. UP.L °C (A.Set)
AL.tY = rel, -rel, bnd, -bnd, bn.i, -bn.i; -100 .. +100 / -10.0 .. +10.0 (Pt.0)



- Heat Histeresiz** : 0 .. 50 / 0.0 .. 5.0 °C (H.Hys); 0 ise PID kontrol seçilir
- Alarm Histeresiz** : 1 .. 50 / 0.1 .. 5.0 °C (A.Hys)
- Oransal Bant** : 1 .. 130 °C (Pb.C)
- İntegral Zamanı** : 0 .. 30,0 dak. (0 ise OFF)
- Türev Zamanı** : 0.. 10,0 dak. (0 ise OFF)
- Kontrol Periyodu** : 4 .. 200 sn (Ct)
- Ofset** : -100..+100 °C / -10.0 .. +10.0 °C (oFFS)
- Isıtma/Soğutma** : Seçmeli (soğutma fonksiyonu için sadece ON-OFF)



- Ortam Sic. Komp.** : 0 .. 50 °C (T/C)
- Hat Komp.** : 10 Ohm maks. (3 telli Pt100)
- Sensör Koruması** : Sensör veya sensor hattı koparsa, ölçme skalası dışına çıkılırsa veya giriş ölçümü başarısız olursa OUT çıkışı P.Err ve Ct değerlerine göre aktif olur (Perr 0 ise aktif olmaz, OFF), ALARM çıkışı her zaman OFF olur



- Besleme Voltajı** : 100..240VAC, 50-60Hz veya 24VDC/AC (izolasyon gerilimi 40VAC maks.)
- Güç Tüketimi** : < 8VA
- Bağıl Nem** : 30°C 'ye kadar %80,sonra doğrusal azalarak 50°C'de %50 (yoğunlaşmasız)
- İşletme irtifası** : < 2000 m



- EMC** : EN 61000-6-1, EN 61000-6-3 (Sadece hafif sanayi ortamı)
- Güvenlik** : EN 61010-1; Kirlenme derecesi 1, ölçme sınıfı I
(Sadece hafif sanayi ortamı, çift/takviyeli yalıtımlı, iletken olmayan kirlilik)

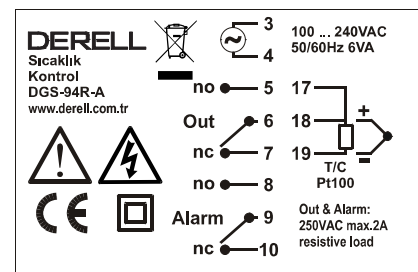
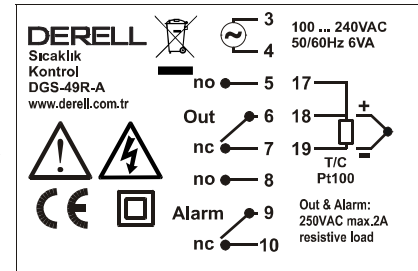
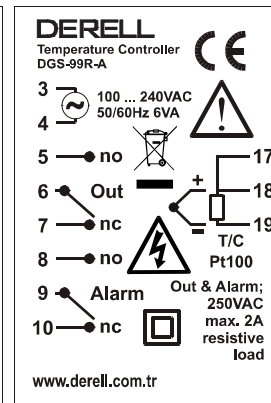
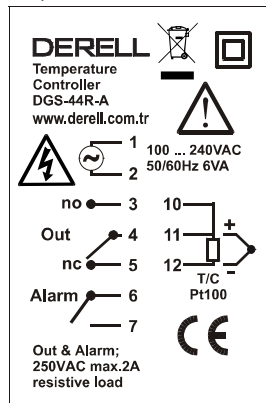
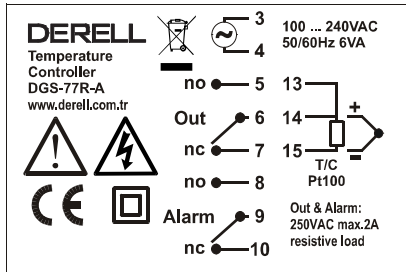






- Koruma Sınıfı** : IP20; EN 60529'a göre
- Çalışma Sıcaklığı** : 0 .. 50 °C
- Depolama Sıcaklığı** : -10°C .. 60°C (buzlanma olmadan)
- Ağırlık** : < 0.5 kg
- Klemens Sıkma Torku**: en fazla 0.5 N.m

UYARI: 2 telli Pt100 kullanılıyorsa, kompanzasyon ucunu ölçüm ucuna cihaz klemensi üzerinden köprüleyin: (DGS-99, DGS-49, DGS-94:17-18, DGS-77: 13-14, DGS-44: 10-11)

no: normalde açık

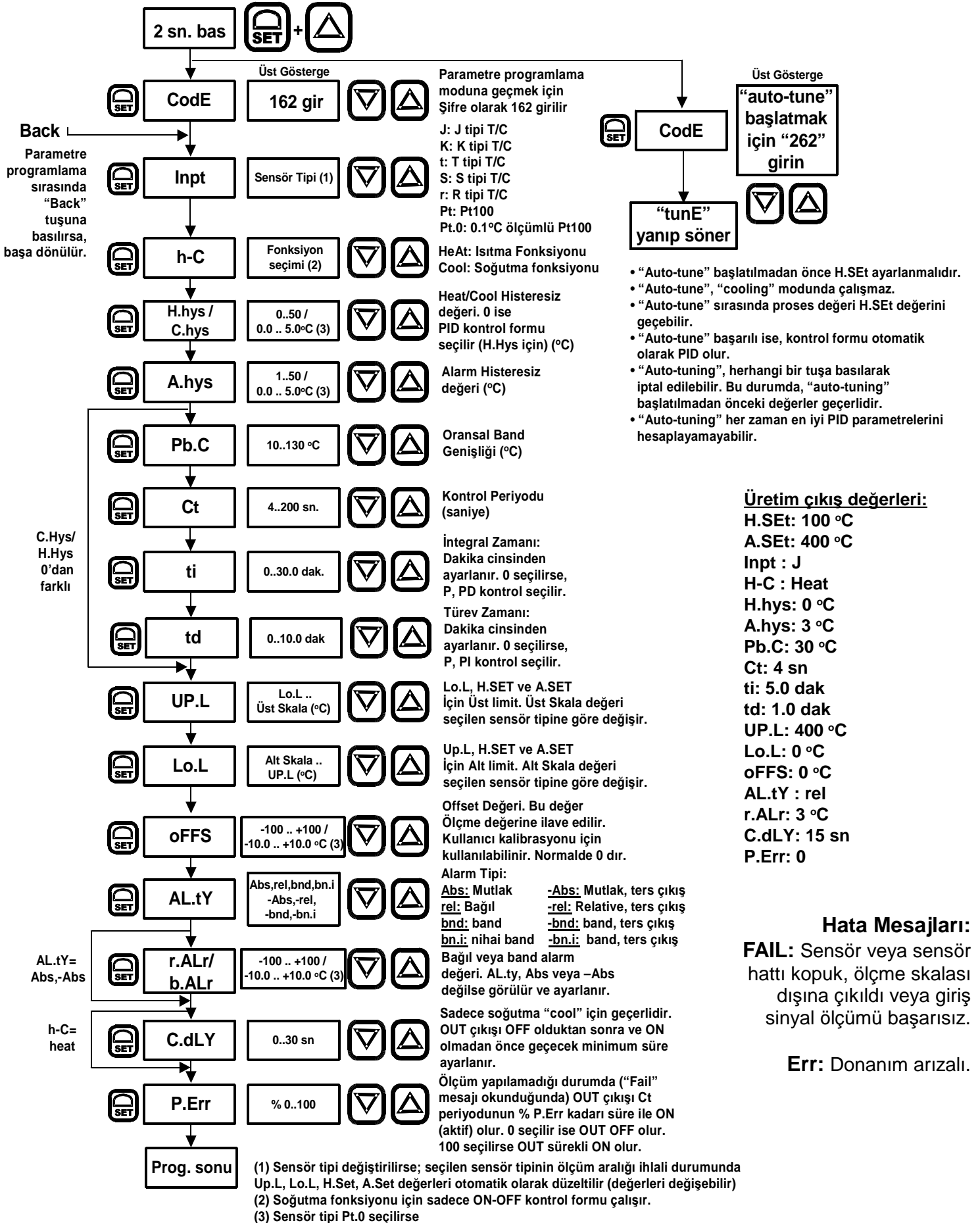
nc: normalde kapalı

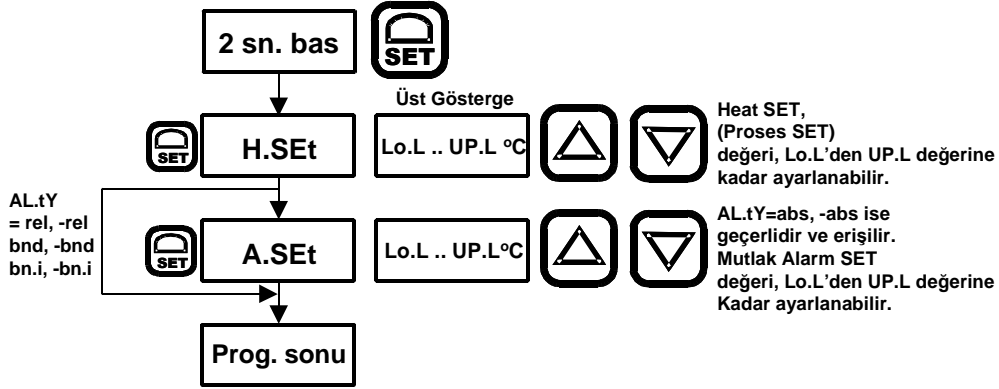


-  Bu cihaz ve ambalajı çöp değildir. Bu cihazın ambalajını veya bu cihazı, kullanım süresi dolduğunda çöpe atmayınız, uygun bir geri dönüşüm noktasına iletiniz.
-  Kullanım ve montaj öncesi cihazın kullanıcı kılavuzunu tamamen ve dikkatlice okuyunuz. Bu kılavuzdaki uyarıları dikkate alınız.
-  DGS-99 / DGS-77 / DGS-44 / DGS-49 / DGS-94 panel tipi sabit montaj için uygundur.
-  Cihazın montajı ve kullanımı yetkili ve eğitilmiş personel tarafından yapılmalıdır.
-  Montaj öncesi, cihazı göz kontrolünden geçirin. Hasarlı veya arızalı cihazın montajını yapmayınız.
-  Cihazın içini açmayınız, devrelerine müdahale etmeyiniz. Cihazın içinde kullanıcı tarafından değiştirilebilecek bir parça yoktur. Arızalı cihazın onarımı için üretici firmaya başvurunuz.
-  Cihaz, yanabilir veya patlayabilir gazların ve/veya maddelerin bulunduğu ortamlarda veya aşındırıcı atmosferik ortamlarda kullanılmaz.
-  Bu cihaz sadece hafif sanayi ortamında kullanım için tasarlanmıştır. Bu cihaz, ev kullanımına ve tıbbi amaçlı kullanıma uygun değildir. Bu cihaz, insan sağlığı ve güvenliği ile ilgili uygulamalar için uygun değildir. Bu cihaz otomotiv, askeri ve denizcilik uygulamaları için uygun değildir.
-  Cihazı, çocukların ve yetkisiz kişilerin kullanmasına izin verilmemelidir.
-  Çarpılmaya karşı, montaj sırasında bütün elektrik beslemelerini kesin.
-  Cihaza enerji vermeden önce besleme gerilimini kontrol ediniz, uygun olmayan gerilimi uygulamayınız. Cihaza bağlanan nötr hattının uygunluğunu denetleyiniz. Hatalı nötr hatları cihaza kalıcı hasar verebilir.
-  Cihaz şebeke/besleme girişinde harici bir sigorta (1A, 250VAC) ve devre kesici anahtar kullanınız. Her bir röle çıkışı için ayrı ayrı harici bir sigorta (2A, 250VAC) kullanınız.
-  Şebeke bağlantıları için uygun kablo kullanınız. Güvenlik kurallarına uygun montaj yapınız.
-  Cihazı, hava dolaşımının olduğu bir panoya, uygun ölçüde hazırlanmış pano kesitine, iki adet kısırtma parçası ile sıkıca ve sağlam bir şekilde, bağlantı klemens noktalarına kullanıcının erişemeyeceği şekilde monte ediniz.
-  Cihazı, "Teknik Özellikler" bölümünde belirtilen çevresel şartlar dışındaki şartlarda kullanmayınız.
-  Cihazı, iletken kirlilik oluşabilecek ortamlarda kullanmayınız.
-  Cihazı, rutubet, titreşim, kirlilik ve yüksek/düşük sıcaklık gibi olumsuz çevresel şartlara karşı korunaklı şekilde monte ediniz.
-  T/C kullanıldığı durumlarda, doğru kompanzasyon kablosu kullanınız, ek yapmaktan kaçınınız, cihaz klemens bağlantısına kadar T/C kablosu kullanınız.
-  Cihazı, sinyal ve haberleşme kablolarını kontaktör, elektriksel gürültü yayan cihazlar ve enerji taşıyan hatlardan uzak tutunuz. Ekranlı ve burgulu sinyal ve haberleşme kabloları kullanıp ekranı cihaz tarafından topraklayınız. Sinyal ve haberleşme kablolarının uzunluğunu 3m'den kısa olacak şekilde monte ediniz.
-  Uygulamalarınızda, acil durumlar (Acil STOP, aşırı basınç tahliyesi ve benzeri) için DGS-99 / DGS-77 / DGS-44 / DGS-49 / DGS-94'dan başka ve bağımsız mekanik ve/veya elektro mekanik yardımcı ekipman kullanınız. Başka ekipmanlarla desteklenmiş uygun ve garantili acil durum tasarımı yapınız.
-  Cihaz klemenslerine bağlanacak kablo uçlarına izoleli kablo pabuçları takınız.
-  Klemens sıkma torku; en fazla 0.5 N.m dir.
-  Yazılım ve dokümantasyon güncellemeleri için sık sık "www.derell.com.tr"yi ziyaret edin. Güncellemeler kullanıcılar haberdar edilmeksizin yapılabilir.

GENEL ÖZELLİKLER

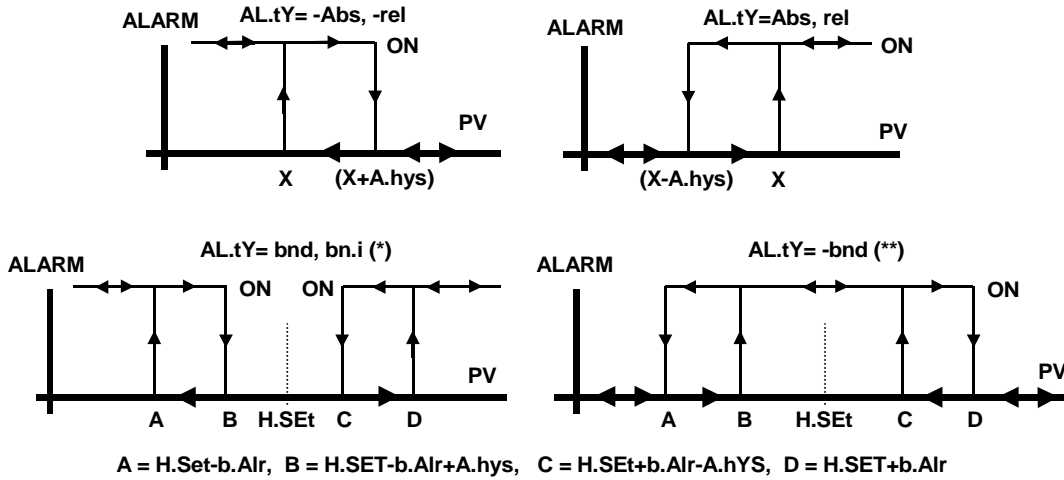
- Bu cihaz, sadece hafif sanayi ortamlarında temel sıcaklık kontrol uygulamaları için tasarlanmıştır.
- Mikro işlemci tabanlı, PID sıcaklık kontrol cihazı
- Auto-tune özelliği ile PID parametrelerini otomatik hesaplama
- Sensör tipi: T/C (J,K,T,S,R), Pt100, seçmeli - multi input
- P, PI, PD, PID veya ON-OFF kontrol formu - seçmeli
- "Overshoot" engelleme özelliği – PID modunda, "Anti-windup" özelliği
- Set ve Alarm değerleri için üst ve alt limit seçme imkanı
- Bağıl, mutlak veya band alarm seçme imkanı
- Soğutma çıkışı için gecikme özelliği
- Set ve Proses değerlerinin aynı anda izlenebilme imkanı
- T/C için ortam sıcaklık kompanzasyonu, Pt100 için hat kompanzasyonu
- Hafızada kayıtlı °C/mV ve °C/Ohm dönüşüm tabloları ile eğri düzeltme
- Ölçüm değerine "Offset" ekleme imkanı
- Şifre korumalı
- Yüksek hassasiyet, doğruluk
- Program ve kontrol parametrelerini sürekli hafızada tutabilme
- Opsiyonel SSR çıkış seçeneği
- Soketli klemens ile kolay bağlantı imkanı





ALARM ÇIKIŞI

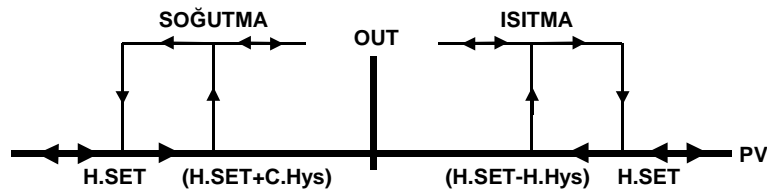
AL.tY = Abs, -Abs; X = A.SET
AL.tY = rel, -rel ; X = H.SET + r.ALr



(*) AL.tY = bn.i, bnd ile aynı çıkışı verir. Ancak AL.tY = bn.i seçilirse, PV band içine girmeden ALARM ON olmaz.
(**) AL.tY = -bn.i, -bnd ile her zaman aynı çıkışı verir.

OUT ÇIKIŞI (ON-OFF Çalışma Modu)

“Hys” değeri “0” dan farklı ise ON-OFF kontrol formu aktif olur.



PID PARAMETRELERİ

- “H.Hys” değeri “0” ise PID kontrol formu aktif olur (sadece ısıtma fonksiyonu için).
- **PbC:** Oransal Bant Değeri, zaman oransal çalışmanın H.SET değerine kaç derece kala başlayacağını belirtir. Oransal Bant (H.SET) derecede sona erer.
- **Ct:** Kontrol periyodu; iyi bir kontrol için 4-10 saniye seçilmelidir.
- **Ti:** Integral zamanı; proses değeri ile SET değeri arasında oluşan fark, PID algoritması tarafından kompanse edilir. Ti değeri azaldıkça cevap süresi kısalır. Proses değerinin salınımına girmemesi için aşırı düşük Ti değerlerden kaçınılmalıdır. Ti değeri 0 olursa, algoritmanın Integral kısmı göz ardı edilir, algoritma P veya PD olarak çalışır.
- **Td:** Türev zamanı; proses değeri ile SET değeri arasındaki ani değişimler PID algoritması tarafından kompanse edilir. Td değeri arttıkça ani değişimlere duyarlılık artar. Bu nedenle aşırı yüksek Td değerlerinden kaçınılmalıdır. Td değeri 0 olursa, algoritmanın Türev kısmı göz ardı edilir, algoritma P veya PI olarak çalışır.

TEMİZLİK

Cihazı solvent (alkol, tiner, benzin, asit, vb.), solvent içeren veya aşındırıcı temizlik maddeleriyle temizlemeyiniz. Sadece kuru, temiz bir bezle temizlenebilir. Temizlik sırasında cihazın bütün elektrik beslemeleri kesik olmalıdır.

