



Dikkat,
Tehlike Riski,
Uyarı



Yüksek Gerilim,
Elektrik Çarpması
Tehlikesi



Çift / Takviyeli
Yalıtımlı



Çöpe
Atmayın

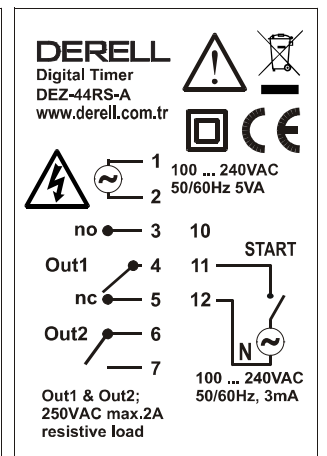
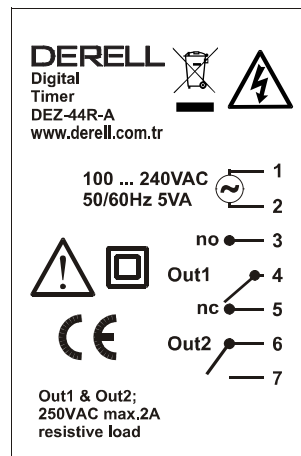
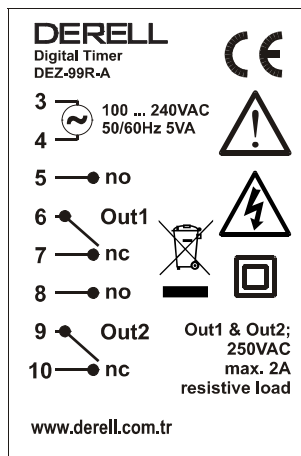
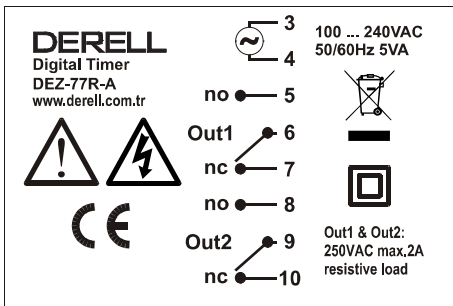


CE İşareti

TEKNİK ÖZELLİKLER



- **Ebat** : DEZ-99:96x96, DEZ-77:72x72, DEZ-44/DEZ-44S:48x48mm
- **Pano Kesiti** : DEZ-99:91x91, DEZ-77:68x68, DEZ-44/DEZ-44S:45,5x45,5mm
- **Gösterge** : 3 Hane 7 Segment
- **Fonksiyon** : (DEZ-99, DEZ-77, DEZ-44) Besleme ON ile ani kontak ve gecikme veya Flaşör; seçmeli
- **Fonksiyon** : (DEZ-44S) START ON ile ani kontak ve gecikme veya Flaşör; seçmeli
- **START Girişi** : (DEZ-44S) 11 ve 12 nolu girişler
- **Skala** : 99.9 saniye, 999 saniye, 99.9 dakika veya 999 dakika (seçmeli)
- **Duyarlık** : 0.1 san. / 1 san. / 0.1 dak. / 1 dak.
- **Doğruluk** : \pm % 1,5 (Tam Skalanın)
- **Gecikme Çıkışı** : **Out1**; Röle (NA+NK), 250VAC, 2A, Rezistif yük
- **Ani Kontak Çıkışı** : **Out2**; Röle (NA+NK), 250VAC, 2A, Rezistif yük (DEZ-44/DEZ-44S için sadece NA)
- **Besleme Voltajı** : 100..240VAC, 50-60Hz
- **Güç Tüketimi** : < 6VA
- **Bağıl Nem** : 30°C 'ye kadar %80,sonra doğrusal azalarak 50°C'de %50 (yoğunlaşmasız)
- **İşletme irtifası** : < 2000 m
- **EMC** : EN 61000-6-1, EN 61000-6-3 (Sadece hafif sanayi ortamı)
- **Güvenlik** : EN 61010-1; Kirlenme derecesi 1, ölçme sınıfı I (Sadece hafif sanayi ortamı, çift/takviyeli yalıtımlı, iletken olmayan kirlilik)
- **Koruma Sınıfı** : IP20; EN 60529'a göre
- **Çalışma Sıcaklığı** : 0 .. 50 °C
- **Depolama Sıcaklığı** : -10°C .. 60°C (buzlanma olmadan)
- **Ağırlık** : < 0.5 kg
- **Tuş** : Mikro switch
- **Klemens Sıkma Torku**: en fazla 0.5 N.m



no: normalde açık
nc: normalde kapalı

KURULUM, KULLANIM ve UYARILAR



- Bu cihaz ve ambalajı çöp değildir. Bu cihazın ambalajını veya bu cihazı, kullanım süresi dolduğunda çöpe atmayınız, uygun bir geri dönüşüm noktasına iletiniz.



- Kullanım ve montaj öncesi cihazın kullanıcı kılavuzunu tamamen ve dikkatlice okuyunuz. Bu kılavuzdaki uyarıları dikkate alınız.



- DEZ-99, DEZ-77, DEZ-44, DEZ-44S panel tipi sabit montaj için uygundur.
- Cihazın montajı ve kullanımını yetkili ve eğitimli personel tarafından yapılmalıdır.
- Montaj öncesi, cihazı göz kontrolünden geçirin. Hasarlı veya arızalı cihazın montajını yapmayınız.
- Cihazın içini açmayınız, devrelerine müdahale etmeyiniz. Cihazın içinde kullanıcı tarafından değiştirilebilecek bir parça yoktur. Arızalı cihazın onarımı için üretici firmaya başvurunuz.
- Cihaz, yanabilir veya patlayabilir gazların ve/veya maddelerin bulunduğu ortamlarda veya aşındırıcı atmosferik ortamlarda kullanılmaz.
- Bu cihaz sadece hafif sanayi ortamında kullanım için tasarlanmıştır. Bu cihaz, ev kullanımına ve tıbbi amaçlı kullanıma uygun değildir. Bu cihaz, insan sağlığı ve güvenliği ile ilgili uygulamalar için uygun değildir. Bu cihaz otomotiv, askeri ve denizcilik uygulamaları için uygun değildir.



- Cihazı, çocukların ve yetkisiz kişilerin kullanmasına izin verilmemelidir.
- Çarpılmaya karşı, montaj sırasında bütün elektrik beslemelerini kesiniz.
- Cihaza enerji vermeden önce besleme gerilimini kontrol ediniz, uygun olmayan gerilimi uygulamayınız. Cihaza bağlanan nötr hattının uygunluğunu denetleyiniz. Hatalı nötr hatları cihaza kalıcı hasar verebilir.
- Cihaz şebeke/besleme girişinde harici bir sigorta (1A, 250VAC) ve devre kesici anahtar kullanınız. Her bir röle çıkışı için ayrı ayrı harici bir sigorta (2A, 250VAC) kullanınız.



- Şebeke bağlantıları için uygun kablo kullanınız. Güvenlik kurallarına uygun montaj yapınız.
- Cihazı, hava dolaşımının olduğu bir panoya, uygun ölçüde hazırlanmış pano kesitine, iki adet kısırtma parçası ile sıkıca ve sağlam bir şekilde, bağlantı klemens noktalarına kullanıcının erişemeyeceği şekilde monte ediniz.
- Cihazı, "Teknik Özellikler" bölümünde belirtilen çevresel şartlar dışındaki şartlarda kullanmayınız.
- Cihazı, iletken kirlilik oluşabilecek ortamlarda kullanmayınız.
- Cihazı, rutubet, titreşim, kirlilik ve yüksek/düşük sıcaklık gibi olumsuz çevresel şartlara karşı korunaklı şekilde monte ediniz.

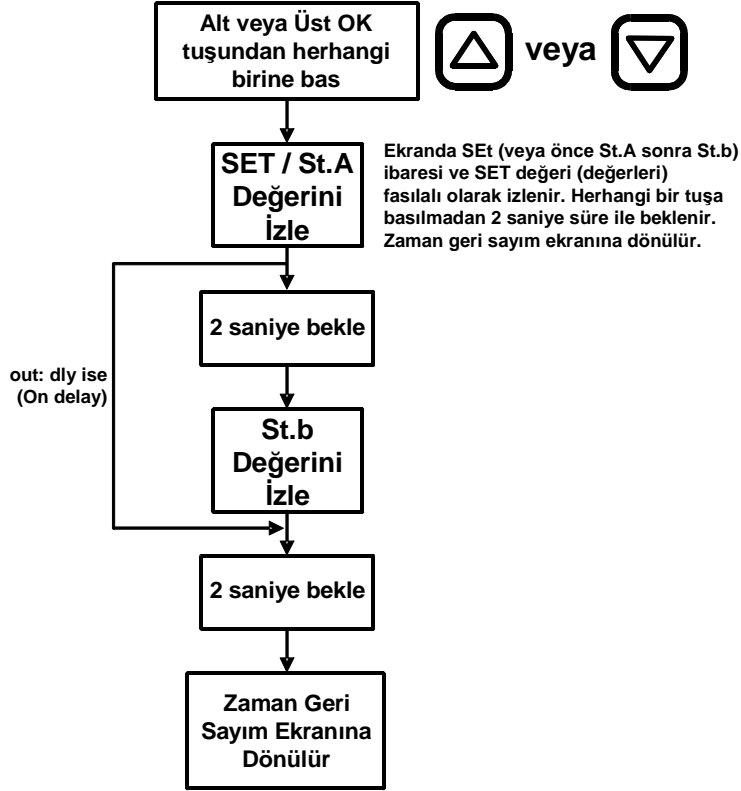


- Cihazı, sinyal ve haberleşme kablolarını kontaktör, elektriksel gürültü yayan cihazlar ve enerji taşıyan hatlardan uzak tutunuz. Ekranlı ve burgulu sinyal ve haberleşme kabloları kullanıp ekranı cihaz tarafından topraklayınız. Sinyal ve haberleşme kablolarının uzunluğunu 3m'den kısa olacak şekilde monte ediniz.
- Uygulamalarınızda, acil durumlar (Acil STOP, aşırı basınç tahliyesi ve benzeri) için DEZ-99, DEZ-77, DEZ-44, DEZ-44S'den başka ve bağımsız mekanik ve/veya elektro mekanik yardımcı ekipman kullanınız. Başka ekipmanlarla desteklenmiş uygun ve garantili acil durum tasarımı yapınız.
- Cihaz klemenslerine bağlanacak kablo uçlarına izoleli kablo pabuçları takınız.
- Klemens sıkma torku; en fazla 0.5 N.m dir.
- Yazılım ve dokümantasyon güncellemeleri için sık sık "www.derell.com.tr"yi ziyaret edin. Güncellemeler kullanıcılar haberdar edilmeksizin yapılabilir.

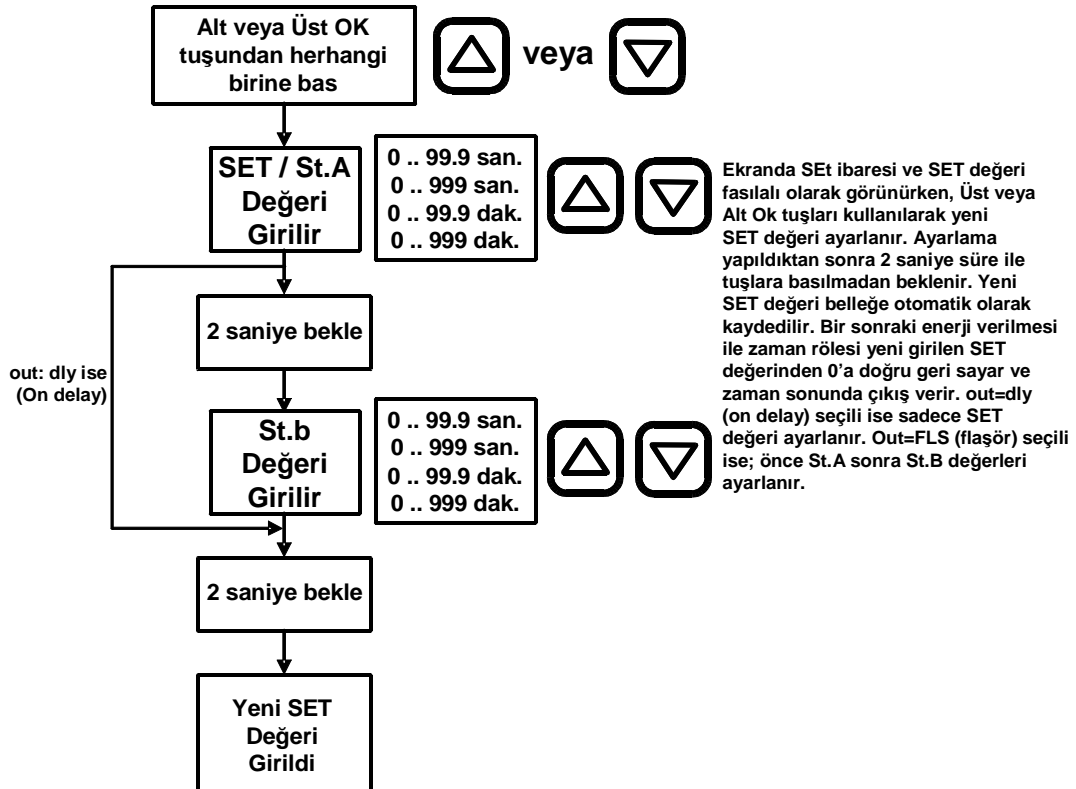
GENEL ÖZELLİKLER

- Bu cihaz, sadece hafif sanayi ortamlarında temel zaman kontrol uygulamaları için tasarlanmıştır.
- Mikroişlemci tabanlı Zaman Rölesi
- (DEZ-99, DEZ-77, DEZ-44) Besleme ON ile ani kontak ve gecikme, Flaşör; seçmeli
- (DEZ-44S) START ON ile ani kontak ve gecikme veya Flaşör; seçmeli
- 99.9 saniye, 999 saniye, 99.9 dakika, 999 dakika (seçmeli)
- Set veya Kalan Zaman değerlerinin dijital göstergede izlenebilme imkanı
- Program ve kontrol parametrelerini sürekli hafızada tutabilme
- Boyutlar; DEZ-99:96x96mm, DEZ-77:72x72mm, DEZ-44/DEZ-44S:48x48 mm
- Soketli klemens ile kolay bağlantı imkanı

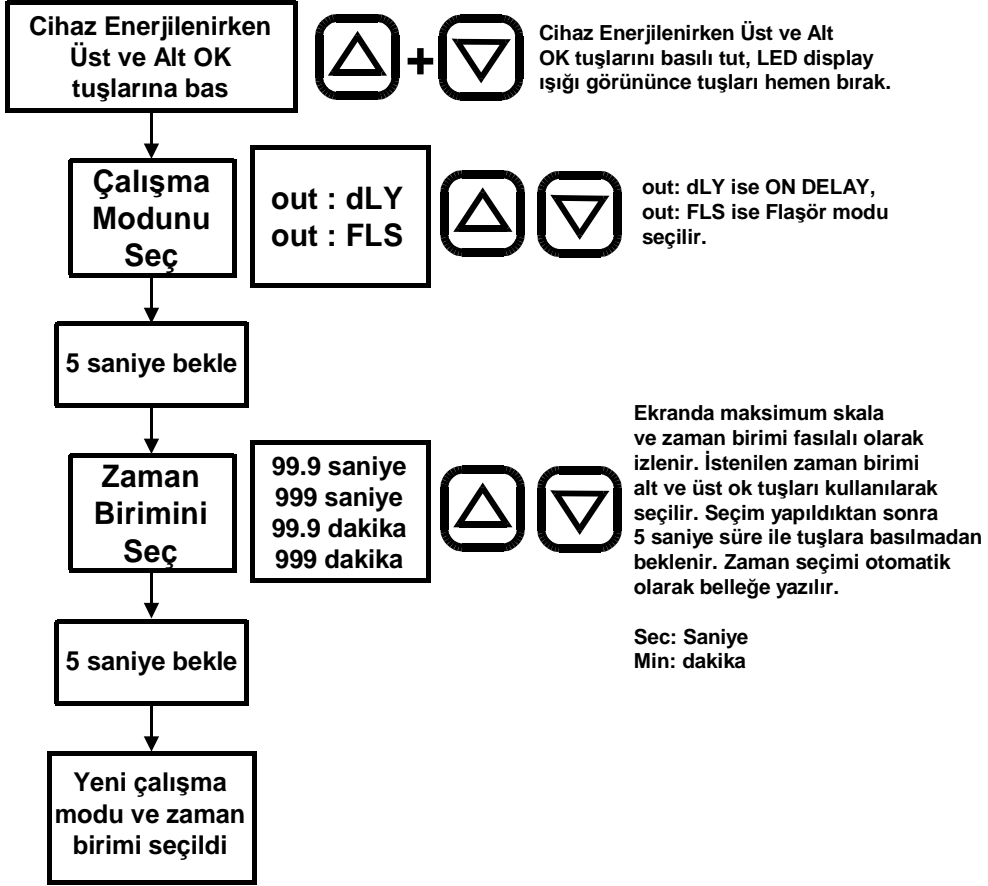
SET DEĞERİNİN İZLENMESİ



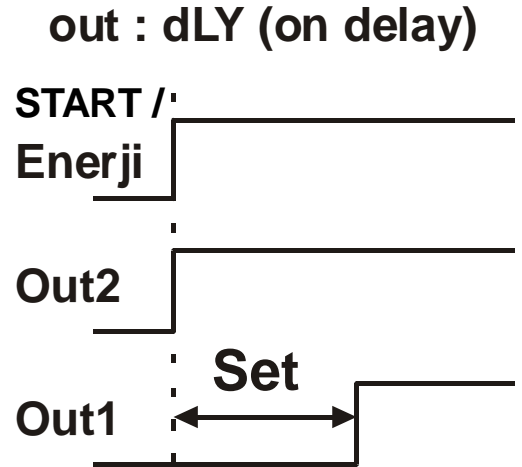
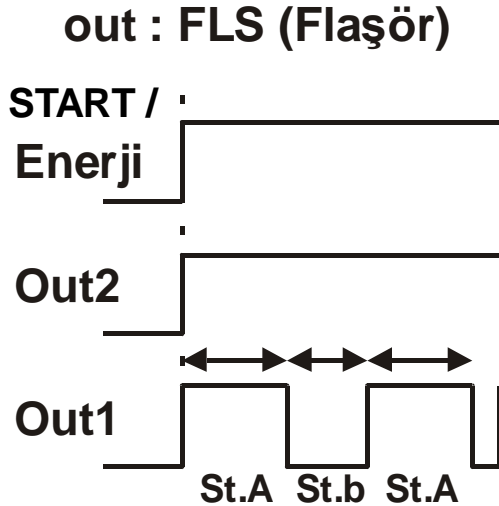
SET DEĞERİNİN AYARLANMASI



ÇALIŞMA MODU VE ZAMAN BİRİMİ SEÇİMİ



ÇALIŞMA PRENSİBİ



TEMİZLİK



Cihazı solvent (alkol, tiner, benzin, asit, vb.), solvent içeren veya aşındırıcı temizlik maddeleriyle temizlemeyiniz. Sadece kuru, temiz bir bezle temizlenebilir. Temizlik sırasında cihazın bütün elektrik beslemeleri kesik olmalıdır.