

ABB komponent sürücüler

ACS150, 0,37 - 4 kW / 0,5 - 5 hp

Teknik Katalog

efesotomasyon.com



ABB



ABB component drives

ABB bileşen sürücüler, makine imalat sektörüne yönelik olarak tasarlanmıştır. Komponent sürücüler, optimize edilmiş opsiyonları ve seçenekleri ile kolay ve hızlı temin edilebilmektedirler.

Uygulamalar

- Fanlar
- Pompalar
- Kapı kontrolü
- Malzeme taşıma
- Konveyörler

Önemli Noktalar

- FlashDrop
- Sabit kontrol paneli
- Dahili potansiyometre
- Dahili EMC filtresi
- Dahili fren kısıcı
- Esnek kurulum
- Vernikli elektronik kartlar

efesotomasyon.com

Özellikler	Avantajları	Notlar
FlashDrop	Seri üretimler için sürücüye daha hızlı ve daha kolay parametre yüklenir ve devreye alınır.	Enerjilendirme gerektirmeyen yeni, güvenli ve sorunsuz bir parametre yükleme yöntemi bulunmaktadır. Patentlidir.
Sabit kontrol paneli	Kullanışlı ve dayanıklı panele sahip sürücü.	LCD ekran, arkadan ışıklandırma ve düğmeler içeren dahili kontrol paneli.
Dahili potansiyometre	Kolay hız ayarı.	Dahili potansiyometre. Kontrol panelinde ayarların gösterilmesi.
Dahili EMC filtresi	Ek alan, parça, süre ya da maliyet gerekmez.	IEC 61800-3'e uygun 2. çevre filtresi standarttır.
Dahili fren kısıcı	Düşük maliyet, yerden tasarruf ve basit kablo bağlantısı.	%100 frenleme kapasitesi.
Esnek kurulum	Optimum düzen ve etkin pano alanı kullanımı.	Vidalı, DIN-rayı, yanlamasına ya da yan yana montaj. Eşdeğerde yükseklik ve derinlik.
Vernikli elektronik kartlar	Daha uzun kullanım ömrü ve daha az servis hizmeti.	Nem ve yabancı maddelere karşı koruma standarttır.



Şebeke bağlantısı

Gerilim ve güç aralığı	1 fazlı, 200 - 240 V \pm %10 0,37 - 2,2 kW (0,5 - 3 hp) 3 fazlı, 200 - 240 V \pm %10 0,37 - 2,2 kW (0,5 - 3 hp) 3 fazlı, 380 - 480 V \pm %10 0,37 - 4 kW (0,5 - 5 hp)
Frekans	48 to 63 Hz
Güç faktörü	0,98

Motor bağlantısı

Gerilim	3 faz, 0 - U_{KAYNAK} arası
Frekans	0 - 500 Hz
Sürekli yüklemeye kapasitesi	Nominal çıkış gerilimi I_{2N} (maksimum 40°C ortam sıcaklığında sabit moment)
Aşırı yüklenme kapasitesi	Ağır şartlarda kullanımda, her 10 dakikada bir 1 dakika için $1,5 \times I_{2N}$ Başlangıçta 2 s için $1,8 \times I_{2N}$ (maksimum 40°C ortam sıcaklığında)
Anahtarlama frekansı	
Fabrikasyon Değeri	4 kHz
Seçilebilir	4 kHz adımlarla 4 - 16 kHz
Hızlanma süresi	0,1 - 1800 s
Yavaşlama süresi	0,1 - 1800 s
Frenleme	Dahili fren kısıyıcısı standart donanımdır

Çevresel limitler

Ortam sıcaklığı	-10 - 40°C (14 - 104F), donma olmaz, 50°C (122F) için %10 değer kaybı
Yükseklik	
Çıkış akımı	0 - 1000 m arası nominal akım kullanılabilir, 1000 m - 2000 m arası her 100 m için %1 değer kaybı olur
Bağıl nem	%95'ten düşük (yoğuşmasız)
Koruma sınıfı	IP20 / İsteğe bağlı NEMA 1 muhafaza
Kasa rengi	NCS 1502-Y, RAL 9002, PMS 420 C
Kirlilik düzeyleri	IEC721-3-3 İletken toz olmamalıdır
Nakliye	Sınıf 1C2 (kimyasal gazlar) Sınıf 1S2 (katı maddeler)
Depolama	Sınıf 2C2 (kimyasal gazlar) Sınıf 2S2 (katı maddeler)
Çalışma	Sınıf 3C2 (kimyasal gazlar) Sınıf 3S2 (katı maddeler)

Şok Bobinleri

AC giriş bobinleri	Harici opsiyon. Kısmi yüklerde THD değerini azaltmak ve EN61000-3-2'ye uyum için.
AC çıkış bobinleri	Harici opsiyon. Daha uzun motor kabloları kullanabilmek için.

Programlanabilir kontrol bağlantıları

Bir analog giriş	
Gerilim sinyali	0 (2) - 10 V, $R_{in} > 312$ kohm
Akım sinyali	0 (4) - 20 mA, $R_{in} = 100$ ohmW
Çözünürlük	% 0,1
Hassasiyet	% \pm 1
Yardımcı gerilim	24 V DC \pm %10, maks. 200 mA
Beş dijital giriş	12 - 24 V DC dahili veya harici güç kaynaklı, PNP ve NPN, 0 - 10 kHz darbe katarı.
Giriş empedansı	2,4 kohm
Bir röle çıkışı	
Tip	NA + NK
Maksimum anahtarlama gerilimi	250 V AC/30 V DC
Maksimum anahtarlama akımı	0,5 A/30 V DC; 5 A/230 V AC
Maksimum sürekli akım	2 A rms

Ürün uyumu

Ekleriyle birlikte 73/23/EEC Alçak Gerilim Yönergesi
98/37/EC Makine Yönergesi
Ekleriyle birlikte 89/336/EEC EMC Yönergesi
Kalite güvence sistemi ISO 9001
Çevre sistemi ISO 14001
UL, cUL, CE, C-Tick ve GOST R onayları

EMC (EN61800-3'e göre)

2. çevre filtresi, 30 m kablo ile kısıtlamasız dağıtım için, 30 m kablolu C3, dahili tipi standart donanımdır.

Genel olarak EMC standartları

EN 61800-3/A11 (2000), ürün standardı	EN 61800-3 (2004), ürün standardı	EN 55011, endüstriyel, bilimsel ve tıbbi (ISM) donanımlar için ürün gamı standardı
1. çevre, kısıtlamasız dağıtım	Kategori C1	Grup 1 Sınıf B
1. çevre, kısıtlı dağıtım	Kategori C2	Grup 1 Sınıf A
2. çevre, kısıtlamasız dağıtım	Kategori C3	Grup 2 Sınıf A
2. çevre, kısıtlı dağıtım	Kategori C4	Uygulanamaz

Nominal değerler, tipler, gerilimler ve yapı



Tip kodu

Sağ tarafta bulunan sütun 4'te güç nominal değerini ve kasa tipini belirterek sürücünüzü tanımlayan bir referans numarası yer alır. Tip kodunu seçtikten sonra, aşağıda gösterilen sürücü boyutlarını ve kasa tipini belirlemek için sütun 5'i kullanabilirsiniz.

Gerilim

ACS150 iki gerilim aralığında bulunmaktadır:

2 = 200 - 240 V

4 = 380 - 480 V

Seçtiğiniz gerilime göre "2" veya "4"ü sağda gösterilen tip koduna yerleştirin.

Yapı

Yukarıda gösterilen örnek tip kodundaki "01X" ve "03X", sürücü fazına ve EMC filtrelemesine bağlı olarak değişir. İstedığınız seçimi aşağıdan yapabilirsiniz

01 = 1 fazlı

03 = 3 fazlı

E = EMC filtresi bağlı, 50 Hz frekans

U = EMC filtresi bağlı değil, 60 Hz frekans

(Gerektiğinde, filtre kolayca takılabilir.)

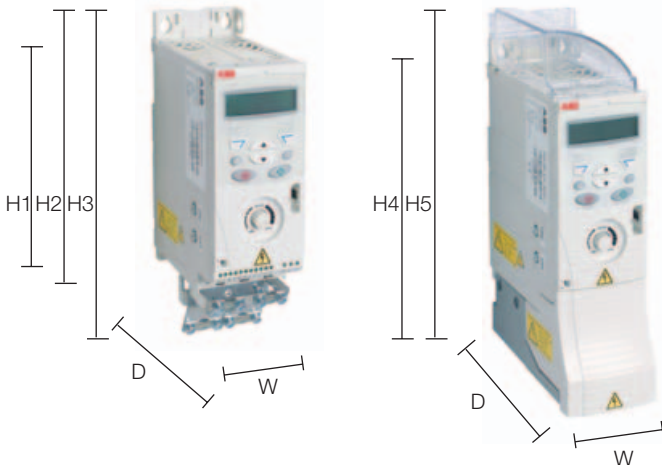
Nominal Değerler			Tip kodu	Kasa boyutu
P _N kW	P _N hp	I _{2N} A		
1 fazlı besleme gerilimi 200-240 V sürücüler				
0,37	0,5	2,4	ACS150-01X-02A4-2	R0
0,75	1	4,7	ACS150-01X-04A7-2	R1
1,1	1,5	6,7	ACS150-01X-06A7-2	R1
1,5	2	7,5	ACS150-01X-07A5-2	R2
2,2	3	9,8	ACS150-01X-09A8-2	R2
3 fazlı besleme gerilimi 200-240 V sürücüler				
0,37	0,5	2,4	ACS150-03X-02A4-2	R0
0,55	0,75	3,5	ACS150-03X-03A5-2	R0
0,75	1	4,7	ACS150-03X-04A7-2	R1
1,1	1,5	6,7	ACS150-03X-06A7-2	R1
1,5	2	7,5	ACS150-03X-07A5-2	R1
2,2	3	9,8	ACS150-03X-09A8-2	R2
3 fazlı besleme gerilimi 380 - 480 V sürücüler				
0,37	0,5	1,2	ACS150-03X-01A2-4	R0
0,55	0,75	1,9	ACS150-03X-01A9-4	R0
0,75	1	2,4	ACS150-03X-02A4-4	R1
1,1	1,5	3,3	ACS150-03X-03A3-4	R1
1,5	2	4,1	ACS150-03X-04A1-4	R1
2,2	3	5,6	ACS150-03X-05A6-4	R1
3	4	7,3	ACS150-03X-07A3-4	R1
4	5	8,8	ACS150-03X-08A8-4	R1

Tip kodundaki X, E veya U için kullanılır.

Boyutlar

Panoya monte edilen sürücüler (UL açık)

Duvara monte edilen sürücüler (NEMA 1)



Kasa boyutu	IP 20 UL açık						NEMA 1				
	H1 mm	H2 mm	H3 mm	W mm	D mm	Ağırlık kg	H4 mm	H5 mm	W mm	D mm	Ağırlık kg
R0	169	202	239	70	142	1,1	257	280	70	142	1,5
R1	169	202	239	70	142	1,3	257	280	70	142	1,7
R2	169	202	239	105	142	1,5	257	282	105	142	1,9

H1 = Montaj parçaları ve kelepçe plakaları olmadan yükseklik.
H2 = Montaj parçaları ile ancak kelepçe plakaları olmadan yükseklik.
H3 = Montaj parçaları ve kelepçe plakaları ile yükseklik.
H4 = Montaj parçaları ve NEMA 1 bağlantı kutusu ile yükseklik.
H5 = Montaj parçaları, NEMA 1 bağlantı kutusu ve başlık ile yükseklik.
W = Genişlik
D = Derinlik



FlashDrop

FlashDrop hızlı, kolay parametre seçimi ve ayarlanması için kullanılan, avuç içi boyutunda bir cihazdır. Makineyi korumak amacıyla, seçilen parametreleri gizleme olanağı sunar. Sadece, uygulamada gerekli olan parametreler gösterilir. Bu araç, parametreleri iki sürücü arasında ya da bir PC ile bir sürücü arasında kopyalayabilir. Yukarıda anlatılanların tümü, sürücüye enerji vermeden (sürücünün ambalajını açmaya gerek kalmaksızın) yapılabilmektedir.

DrivePM

DrivePM (Drive parameter manager – Sürücü parametre yöneticisi), FlashDrop için parametre setleri oluşturmak, düzenlemek ve kopyalamak için kullanılan bir araçtır.

Kullanıcı, her bir parametre/grup için gizleme seçeneğine sahiptir ve bu sayede istendiği takdirde sürücü kullanıcı parametrelerin/grupların tamamını göremez.

DrivePM gereklilikleri

- Windows 2000/XP
- PC'de boş seri port

FlashDrop aracı şunları içerir

- FlashDrop
- CD-ROM üzerinde DrivePM yazılımı
- CD-ROM'da pdf formatında kullanım kılavuzu
- PC ve FlashDrop arası bağlantı için kablo
- Pil şarj cihazı



efesotomasyon.com

Fren dirençleri

Fren dirençleri ilgili tablo kullanılarak seçilebilir. Fren dirençlerinin seçimi ile ilgili daha fazla bilgi için, ACS150 Kullanım Kılavuzuna bakınız.

Bir dahili fren kıyıcısı, ACS150 sürücüde standart donanımdır. Montaj için ayrı bir yer ve süre gerektirmez.

Seçim tablosu

Tip kodu	Kasa boyutu	R _{min} ohm	R _{max} ohm	P _{BRmax} kW	hp
1 fazlı besleme gerilimi 200-240 V sürücüler					
ACS150-01X-02A4-1	R0	70	390	0,37	0,5
ACS150-01X-04A7-1	R1	40	200	0,75	1
ACS150-01X-06A7-1	R1	40	130	1,1	1,5
ACS150-01X-07A5-1	R2	30	100	1,5	2
ACS150-01X-09A8-1	R2	30	70	2,2	3
3 fazlı besleme gerilimi 200-240 V sürücüler					
ACS150-03X-02A4-2	R0	70	390	0,37	0,5
ACS150-03X-03A5-2	R0	70	260	0,55	0,75
ACS150-03X-04A7-2	R1	40	200	0,75	1
ACS150-03X-06A7-2	R1	40	130	1,1	1,5
ACS150-03X-07A5-2	R1	30	100	1,5	2
ACS150-03X-09A8-2	R2	30	70	2,2	3
3 fazlı besleme gerilimi 380 - 480 V sürücüler					
ACS150-03X-01A2-4	R0	200	1180	0,37	0,5
ACS150-03X-01A9-4	R0	175	800	0,55	0,75
ACS150-03X-02A4-4	R1	165	590	0,75	1
ACS150-03X-03A3-4	R1	150	400	1,1	1,5
ACS150-03X-04A1-4	R1	130	300	1,5	2
ACS150-03X-05A6-4	R1	100	200	2,2	3
ACS150-03X-07A3-4	R1	70	150	3	4
ACS150-03X-08A8-4	R1	70	110	4	5

Tip kodundaki X, E veya U için kullanılır.

Giriş ve çıkış şok bobinleri

Giriş ve çıkış bobinleri için lütfen en yakın ABB sürücüleri bayisine ya da bulunduğunuz yerdeki ABB temsilciliğine başvurun.

Koruma sınıfı NEMA 1

NEMA 1 kitinde parmak koruması için bir bağlantı kutusu, kablo kanalı montajı ve kir ve toza karşı koruma için bir başlık bulunur.

Teknik veriler

Soğutma

ACS150 sürücülerinde soğutma fanları standart donanımdır. Soğutma havasında korozif maddeler bulunmamalıdır ve ortam sıcaklığı maksimum 40°C olmalıdır. Ortam sıcaklığının maksimum 50°C olduğu durumlarda sürücüdeki güç kaybı dikkate alınmalıdır. Daha ayrıntılı sınırlamalar için bu katalogta yer alan Teknik özellikler – Çevresel limitler bölümüne bakınız.

Soğutma hava akışı

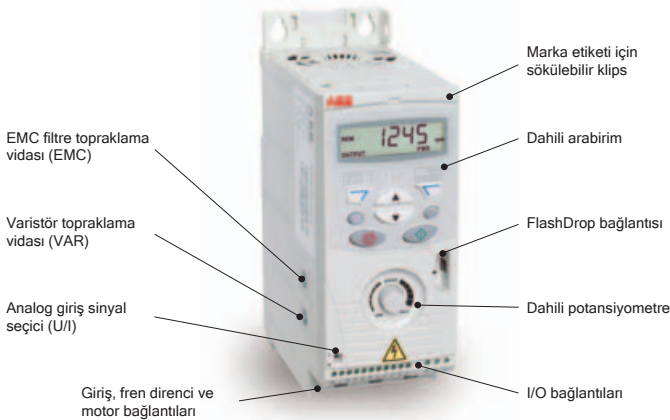
Tip kodu	Kasa boyutu	Isı yayılımı		Hava akışı	
		w	BTU/Hr	m ³ /h	ft ³ /min
1 fazlı besleme gerilimi 200-240 V sürücüler					
ACS150-01X-02A4-2	R0	25	85	-*)	-*)
ACS150-01X-04A7-2	R1	46	157	24	14
ACS150-01X-06A7-2	R1	71	242	24	14
ACS150-01X-07A5-2	R2	73	249	21	12
ACS150-01X-09A8-2	R2	96	328	21	12
3 fazlı besleme gerilimi 200-240 V sürücüler					
ACS150-03X-02A4-2	R0	19	65	-*)	-*)
ACS150-03X-03A5-2	R0	31	106	-*)	-*)
ACS150-03X-04A7-2	R1	38	130	24	14
ACS150-03X-06A7-2	R1	60	205	24	14
ACS150-03X-07A5-2	R1	62	212	21	12
ACS150-03X-09A8-2	R2	83	283	21	12
3 fazlı besleme gerilimi 380 - 480 V sürücüler					
ACS150-03X-01A2-4	R0	11	38	-*)	-*)
ACS150-03X-01A9-4	R0	16	55	-*)	-*)
ACS150-03X-02A4-4	R1	21	72	13	8
ACS150-03X-03A3-4	R1	31	106	13	8
ACS150-03X-04A1-4	R1	40	137	13	8
ACS150-03X-05A6-4	R1	61	208	19	11
ACS150-03X-07A3-4	R1	74	253	24	14
ACS150-03X-08A8-4	R1	94	321	24	14

Tip kodundaki X, E veya U için kullanılır.
*) Serbest soğutmalı kasa tipi R0.

Montajda boş yer gereksinimleri

Sürücü tipi	Altın boşluk mm	Üstten boşluk mm	Soldan/sağdan boşluk mm
Tüm kasa tipleri	75	75	0

Arabirim ve kontrol bağlantıları



Sigortalar

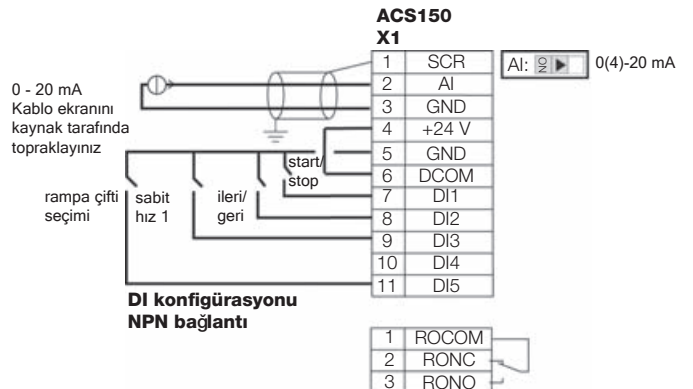
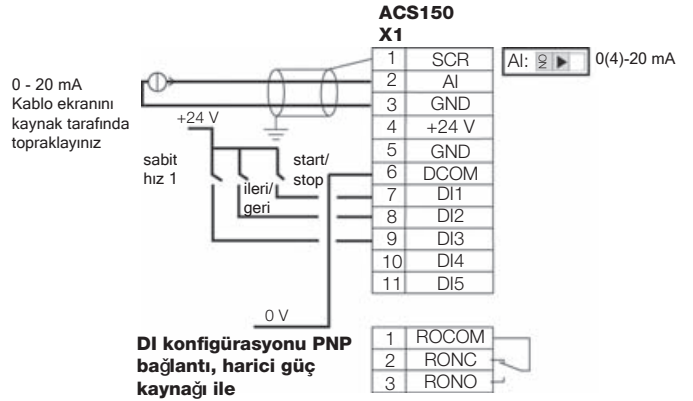
ABB komponent sürücüleriyle birlikte standart sigortalar kullanılabilir. Giriş sigortaları için aşağıdaki tabloya bakınız

Seçim tablosu

Tip kodu	Kasa boyutu	IEC Sigortalar		UL Sigortalar	
		A	Sigorta tipi*)	A	Sigorta tipi*)
1 fazlı besleme gerilimi 200-240 V sürücüler					
ACS150-01X-02A4-2	R0	10	gG	10	UL class T
ACS150-01X-04A7-2	R1	16	gG	20	UL class T
ACS150-01X-06A7-2	R1	20	gG	25	UL class T
ACS150-01X-07A5-2	R2	25	gG	30	UL class T
ACS150-01X-09A8-2	R2	35	gG	35	UL class T
3 fazlı besleme gerilimi 200-240 V sürücüler					
ACS150-03X-02A4-2	R0	10	gG	10	UL class T
ACS150-03X-03A5-2	R0	10	gG	10	UL class T
ACS150-03X-04A7-2	R1	10	gG	15	UL class T
ACS150-03X-06A7-2	R1	16	gG	15	UL class T
ACS150-03X-07A5-2	R1	16	gG	15	UL class T
ACS150-03X-09A8-2	R2	16	gG	20	UL class T
3 fazlı besleme gerilimi 380 - 480 V sürücüler					
ACS150-03X-01A2-4	R0	10	gG	10	UL class T
ACS150-03X-01A9-4	R0	10	gG	10	UL class T
ACS150-03X-02A4-4	R1	10	gG	10	UL class T
ACS150-03X-03A3-4	R1	10	gG	10	UL class T
ACS150-03X-04A1-4	R1	16	gG	15	UL class T
ACS150-03X-05A6-4	R1	16	gG	15	UL class T
ACS150-03X-07A3-4	R1	16	gG	20	UL class T
ACS150-03X-08A8-4	R1	20	gG	25	UL class T

Tip kodundaki X, E veya U için kullanılır.

*) IEC-60269 standardına göre.



İletişim ve İnternet bilgileri

www.abb.com/motors&drives



ABB'nin tüm dünyadaki varlığı, sistem entegratörleri ağıyla bir işbirliği içinde bulunan güçlü yerel şirketlere dayanmaktadır. Yerel ve küresel pazarlardan edindiğimiz deneyim ve bilgiyi bir araya getirerek tüm sanayi kollarındaki müşterilerimizin ürünlerimizden tam olarak yararlanmasını sağlamaktayız.

Tüm alçak gerilim AC sürücü ürün ve hizmetlerimiz için lütfen en yakın ABB temsilciliğine veya ABB sürücü bayilerine başvurun ya da www.abb.com/motors&drives ve www.abb.com/drivespartners adreslerindeki İnternet sitelerini ziyaret edin.

Albania

Tel: +355 4 234 368, 363 854
Fax: +355 4 363 854

Algeria

Tel: +212 2224 6168
Fax: +212 2224 6171

Argentina (Valentin Alsina)

Tel: +54 (0)114 229 5707
Fax: +54 (0)114 229 5593

Australia (Victoria)

Tel: +1800 222 435
Tel: +61 3 8544 0000
Fax: +61 3 8544 0004

Austria (Vienna)

Tel: +0800 201 009
Tel: +43 1 60109 0
Fax: +43 1 60109 8312

Azerbaijan

Tel: +994 12 498 54 75
Fax: +994 12 493 73 56

Bahrain

Tel: +973 725 377
Fax: +973 725 332

Bangladesh (Dhaka)

Tel: +88 02 8856468
Fax: +88 02 8850906

Belarus (Minsk)

Tel: +375 228 12 40, 228 12 42
Fax: +375 228 12 43

Belgium (Zaventem)

Tel: +32 2 718 6313
Fax: +32 2 718 6664

Bolivia (La Paz)

Tel: +591 2 278 8181
Fax: +591 2 278 8184

Bosnia Herzegovina (Tuzla)

Tel: +387 35 246 020
Fax: +387 35 255 098

Brazil (Sao Paulo)

Tel: 0800 014 9111
Tel: +55 11 3688 9282
Fax: +55 11 3688 9421

Bulgaria (Sofia)

Tel: +359 2 981 4533
Fax: +359 2 980 0846

Cameroon

Tel: +237 42 23 66
Fax: +237 42 23 90

Canada (Montreal)

Tel: +1 514 215 3006
Fax: +1 514 332 0609

Chile (Santiago)

Tel: +56 2 471 4391
Fax: +56 2 471 4399

China (Beijing)

Tel: +86 10 5821 7788
Fax: +86 10 5821 7518, 5821 7618

Colombia (Bogotá)

Tel: +57 1 417 8000
Fax: +57 1 413 4086

Costa Rica

Tel: +506 288 5484
Fax: +506 288 5482

Croatia (Zagreb)

Tel: +385 1 600 8550
Fax: +385 1 619 5111

Czech Republic (Prague)

Tel: +420 234 322 327
Fax: +420 234 322 310

Denmark (Skovlunde)

Tel: +45 44 504 345
Fax: +45 44 504 365

Dominican Republic

Tel: +809 561 9010
Tel: +809 562 9011

Ecuador

Tel: +593 2 2500 645
Fax: +593 2 2500 650

Egypt

Tel: +202 6251630
Fax: +202 6251638

Estonia (Tallinn)

Tel: +372 6801 800
Fax: +372 6801 810

Ethiopia

Tel: +251 1 669506, 669507
Fax: +251 1 669511

Finland (Helsinki)

Tel: +358 10 22 11
Tel: +358 10 222 1999
Fax: +358 10 222 2913

France (Montluel)

Tel: +33 (0)4 37 40 40 00
Fax: +33 (0)4 37 40 40 72

Germany (Ladenburg)

Tel: +01805 222 580
Tel: +49 (0)6203 717 717
Fax: +49 (0)6203 717 600

Greece (Athens)

Tel: +30 210 289 1900
Fax: +30 210 289 1999

Guatemala

Tel: +502 363 3814
Fax: +502 363 3624

Hungary (Budapest)

Tel: +36 1 443 2224
Fax: +36 1 443 2144

India (Bangalore)

Tel: +91 80 837 0416
Fax: +91 80 839 9173

Indonesia (Jakarta)

Tel: +62 21 590 9955
Fax: +62 21 590 0115, 590 0116

Iran (Tehran)

Tel: +98 21 2222 5120
Fax: +98 21 2222 5157

Ireland (Dublin)

Tel: +353 1 405 7300
Fax: +353 1 405 7312

Israel (Haifa)

Tel: +972 4 850 2111
Fax: +972 4 850 2112

Italy (Milan)

Tel: +39 02 2414 3085
Fax: +39 02 2414 3979

Ivory Coast

Tel: +225 21 35 42 65
Fax: +225 21 35 04 14

Japan (Tokyo)

Tel: +81(0)3 5784 6010
Fax: +81(0)3 5784 6275

Jordan

Tel: +962 6 562 0181
Fax: +962 6 5621369

Kazakhstan

Tel: +7 3272 583838
Fax: +7 3272 583839

Kenya (Nairobi)

Tel: +254 20 828811/13 to 20
Fax: +254 20 828812/21

Kuwait

Tel: +965 2428626 ext. 124
Fax: +965 2403139

Latvia (Riga)

Tel: +371 7 063 600
Fax: +371 7 063 601

Lithuania (Vilnius)

Tel: +370 5 273 8300
Fax: +370 5 273 8333

Luxembourg (Leudelange)

Tel: +352 493 116
Fax: +352 492 859

Macedonia (Skopje)

Tel: +389 2 118 010
Fax: +389 2 118 774

Malaysia (Kuala Lumpur)

Tel: +603 5628 4888
Fax: +603 5635 8200

Mauritius

Tel: +230 208 7644, 211 8624
Fax: +230 211 4077

Mexico (Mexico City)

Tel: +52 (55) 5328 1400 ext. 3008
Fax: +52 (55) 5328 7467

Morocco

Tel: +212 2224 6168
Fax: +212 2224 6171

The Netherlands (Rotterdam)

Tel: +31 (0)10 407 8886
Fax: +31 (0)10 407 8433

New Zealand (Auckland)

Tel: +64 9 356 2170
Fax: +64 9 357 0019

Nigeria

Tel: +234 1 4937 347
Fax: +234 1 4937 329

Norway (Oslo)

Tel: +47 03500
Fax: +47 22 872 541
drives@no.abb.com

Oman

Tel: +968 2456 7410
Fax: +968 2456 7406

Pakistan (Lahore)

Tel: +92 42 6315 882-85
Fax: +92 42 6368 565

Panama

Tel: +507 209 5400, 209 5408
Fax: +507 209 5401

Peru (Lima)

Tel: +51 1 561 0404
Fax: +51 1 561 3040

The Philippines (Metro Manila)

Tel: +63 2 821 7777
Fax: +63 2 823 0309, 824 4637

Poland (Lodz)

Tel: +48 42 299 3000
Fax: +48 42 299 3340

Portugal (Oeiras)

Tel: +351 21 425 6000
Fax: +351 21 425 6390,
425 6354

Qatar

Tel: +974 444 1789
Fax: +974 444 6189

Romania (Bucharest)

Tel: +40 21 310 4377
Fax: +40 21 310 4383

Russia (Moscow)

Tel: +7 095 960 22 00
Fax: +7 095 913 96 96/95

Saudi-Arabia (Al Khobar)

Tel: +966 (0)3 882 9394
ext. 240, 254, 247
Fax: +966 (0)3 882 4603

Senegal

Tel: +221 832 1242, 832 3466
Fax: +221 832 2057, 832 1239

Serbia and Montenegro (Belgrade)

Tel: +381 11 3094 320,
3094 300
Fax: +381 11 3094 343

Singapore

Tel: +65 6776 5711
Fax: +65 6778 0222

Slovakia (Banska Bystrica)

Tel: +421 48 410 2324
Fax: +421 48 410 2325

Slovenia (Ljubljana)

Tel: +386 1 2445 440
Fax: +386 1 2445 490

South Africa (Johannesburg)

Tel: +27 11 617 2000
Fax: +27 11 908 2061

South Korea (Seoul)

Tel: +82 2 528 2794
Fax: +82 2 528 2338

Spain (Barcelona)

Tel: +34 (9)3 728 8700
Fax: +34 (9)3 728 8743

Sri Lanka (Colombo)

Tel: +94 11 2399304/6
Fax: +94 11 2399303

Sweden (Västerås)

Tel: +46 (0)21 32 90 00
Fax: +46 (0)21 14 86 71

Switzerland (Zürich)

Tel: +41 (0)58 586 0000
Fax: +41 (0)58 586 0603

Syrian Arab Republic

Tel: +9626 5620181 ext. 502
Fax: +9626 5621369

Taiwan (Taipei)

Tel: +886 2 2577 6090
Fax: +886 2 2577 9467,
2577 9434

Tanzania

Tel: +255 51 2136750, 2136751,
2136752
Fax: +255 51 2136749

Thailand (Bangkok)

Tel: +66 (0)2665 1000
Fax: +66 (0)2665 1042

Tunisia

Tel: +216 1 860 366
Fax: +216 1 860 255

Turkey (Istanbul)

Tel: +90 216 528 2200
Fax: +90 216 365 2944

Uganda

Tel: +256 41 348 800
Fax: +256 41 348 799

Ukraine (Kiev)

Tel: +380 44 495 22 11
Fax: +380 44 495 22 10

The United Arab Emirates (Dubai)

Tel: +971 4 3147500, 3401777
Fax: +971 4 3401771, 3401539

United Kingdom (Manchester, Didsbury)

Tel: +44 1925 741 111
Fax: +44 1925 741 693

Uruguay (Montevideo)

Tel: +598 2 707 7300
Fax: +598 2 707 7466

USA (New Berlin)

Tel: +1 800 752 0696
Tel: +1 262 785 3200
Fax: +1 262 785 0397

Venezuela (Caracas)

Tel: +58 212 2031949
Fax: +58 212 237 6270

Vietnam (Hochiminh)

Tel: +84 8 8237 972
Fax: +84 8 8237 970

Zimbabwe

Tel: +263 4 369 070
Fax: +263 4 369 084

efesotomasyon.com

ABB

ABB Elektrik Sanayi A.Ş.

Otomasyon Teknolojileri
Otomasyon Ürünleri Bölümü
Organize Sanayi Bölgesi
2. Cad. No:16 Yukarı Dudullu
81260 Ümraniye – İSTANBUL
Telefon (0216) 528 22 00
Fax (0216) 365 29 44-45
Internet <http://www.abb.com/motors&drives>